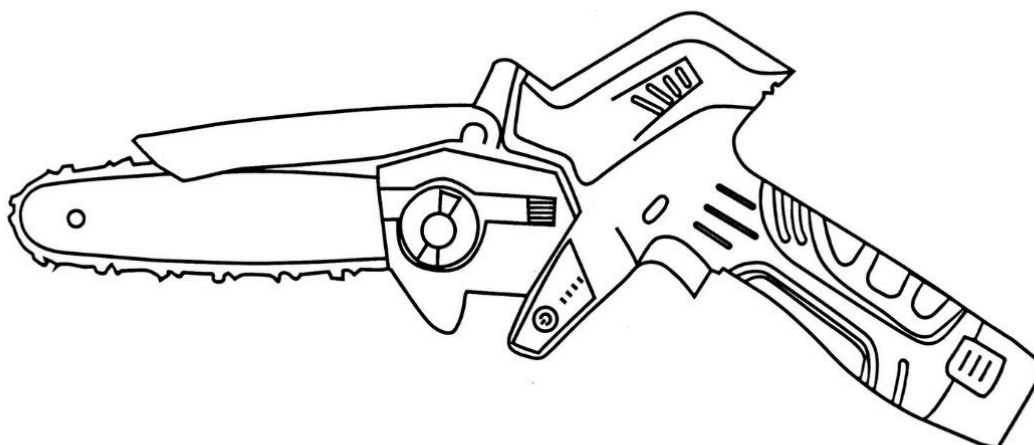


UŽIVATELSKÝ MANUÁL

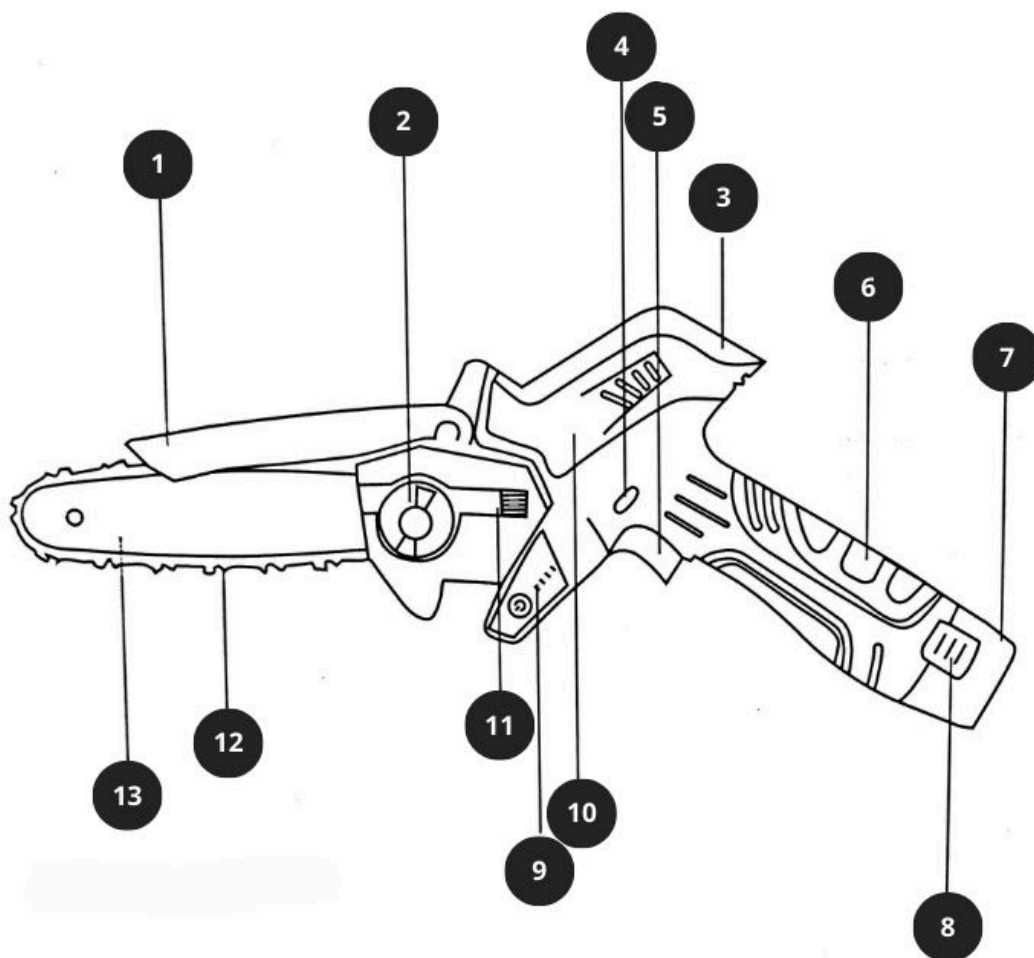
MALÁ ŘETĚZOVÁ AKU PILKA



PŘED POUŽITÍM SI POZORNĚ PŘEČTĚTE POKYNY

TENTO NÁVOD SI USCHOVEJTE PRO BUDOUCÍ POTŘEBY

DETAIL PRODUKTU



1. Pohyblivá lišta
2. Knoflík pro ovládání
3. Pomocná fixní plocha
4. Zamykací tlačítko
5. Přepínač
6. Oblast pro ruční ovládání
7. Bateriový blok
8. Tlačítko pro otevření akumulátoru
9. Kontrolka
10. Kryt pláště
11. Knoflík pro nastavení síly tahu
12. Řetěz
13. Vodící deska

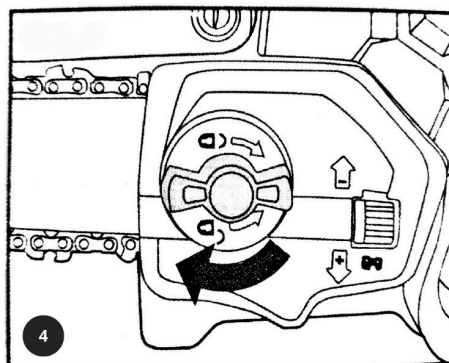
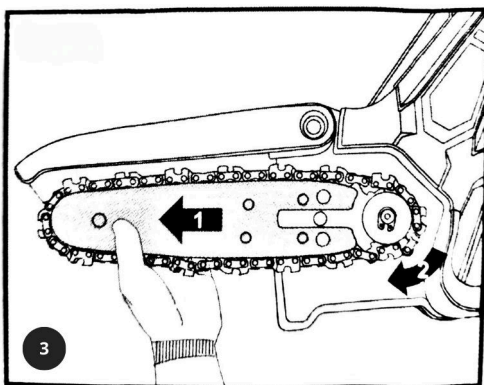
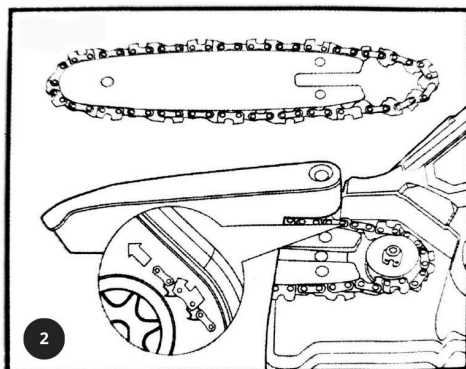
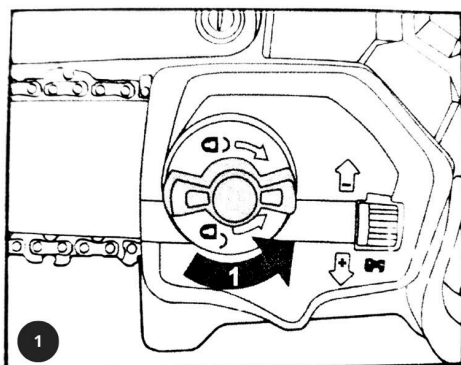
PARAMETRY PRODUKTU

Číslo artiklu	SL-0123
Kapacita baterie	2AH
Čistá hmotnost	1,45 KG
Vstupní napětí/frekvence nabíječky	220V/50HZ
Výstupní napětí/proud nabíječky	12V/2. OA
Doba nabíjení	1 hod.
Rychlost bez zatížení	3700 otáček za minutu
Lineární rychlost	6. 7m/s
Maximální kapacita řezání	průměr 110mm

PROVOZ PRODUKTU

INSTALACE

1. Otočením knoflíku proti směru hodinových ručiček sejměte kryt pláště.
2. Zasuňte řetěz do drážky kolem vodící lišty, přitom dbejte na to, aby byl řetěz ve správném směru chodu.
3. Ujistěte se, že je řetěz ve správném směru chodu. Nasadte kryt řetězu a otočte knoflíkem ve směru hodinových ručiček, dokud nebude dotažen.

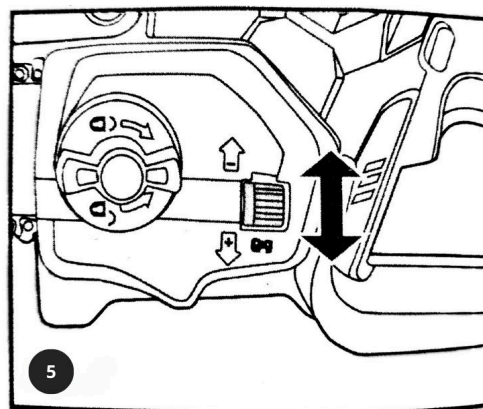


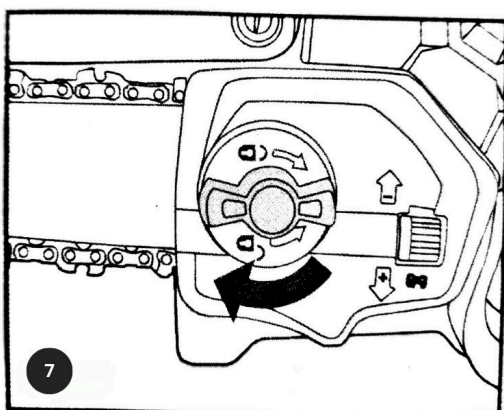
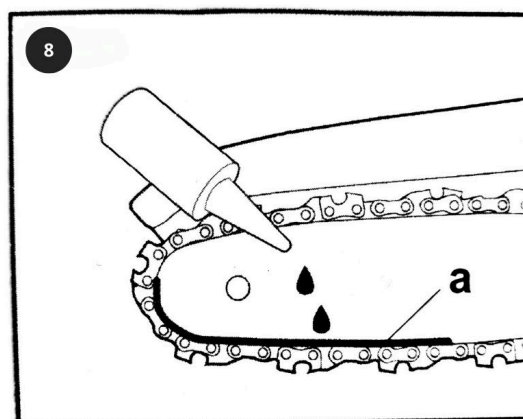
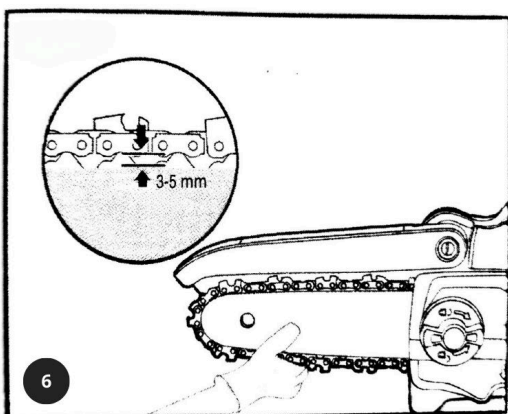
UPOZORNĚNÍ:

Řetěz není napnutý a je třeba zkontrolovat, aby bylo zajištěno správné napnutí.

NAPÍNÁNÍ

1. Mírně povolte knoflík a uvolněte kryt řetězu.
2. Stisknutím tlačítek "+" a "-" nastavte napnutí řetězu do vhodné polohy.
3. Otáčením knoflíku ve směru hodinových ručiček nastavení dokončíte.





NABÍJENÍ BATERIE

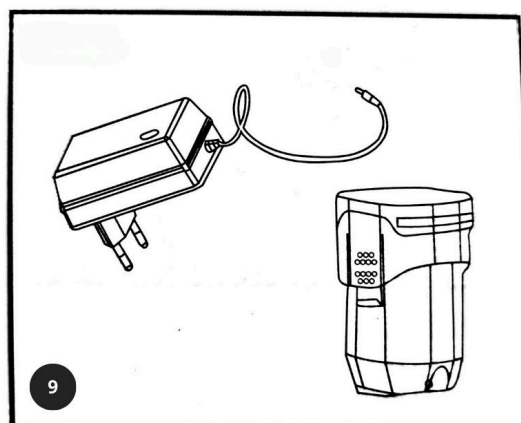
1. Stiskněte tlačítko pro otevření akumulátoru.
2. Vyměňte baterii a vložte ji do speciální nabíječky.
3. Po nabití vložte baterii zpět do portu pro baterii.
4. Zatlačte baterii dovnitř, dokud neuslyšíte cvaknutí.

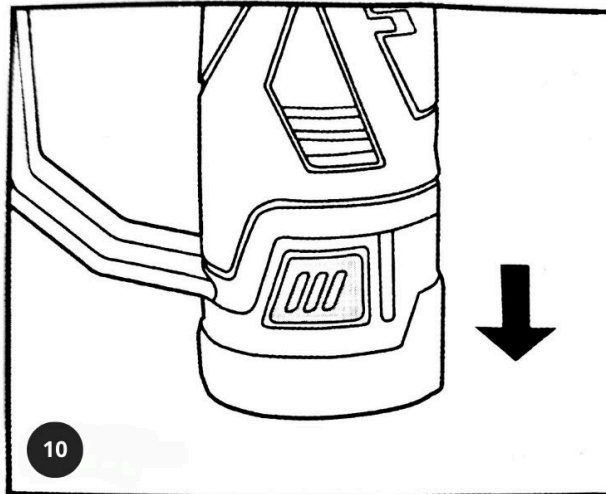
UPOZORNĚNÍ:

Při běžném používání se řetěz přirozeně roztahuje a ztrácí odpovídající napětí. Pro zachování paměti opakujte výše uvedené kroky.

OŠETŘENÍ MAZÁNÍM

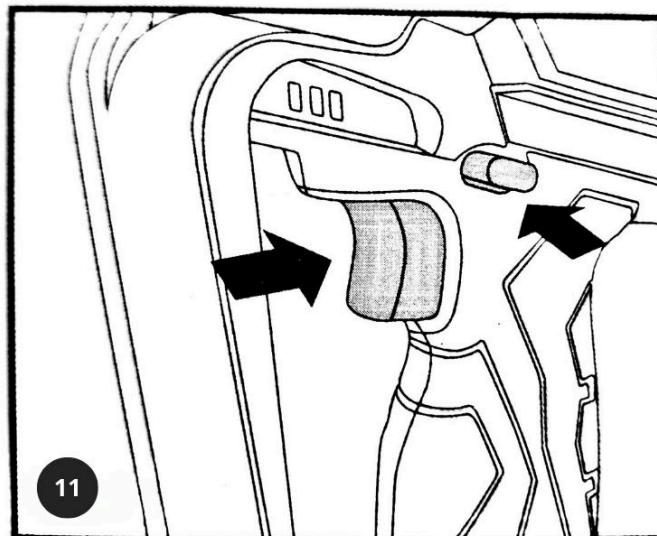
1. Vypněte pilu a vyjměte baterii.
2. Pomocí měkkého kartáče očistěte vodící desku a řetěz.
3. Naneste mazací olej mezi vodící desku a řetěz.
4. Nainstalujte baterii.





POUŽITÍ PILY

1. Odemkněte tlačítko zámku, stiskněte spínač spuštění řetězové pily a zařízení se spustí.
2. Pomalu opřete řetěz o dřevo určené k řezání
3. Jemným stisknutím navádějte pilu k další práci
4. Uvolněte spínač spuštění, stiskněte tlačítko zámku a ukončete práci.



ŘEŠENÍ PROBLÉMŮ

PŘÍČINA	PORUCHA	ŘEŠENÍ
Snížená kapacita zařízení	Baterie je vybitá	Nabíjení baterie
Přerušovaný provoz zařízení	Nadměrné zahřívání	Ventilační chlazení
	Porucha vnitřního vedení	Kontaktujte poprodejní servis
	Porucha spínače	Kontaktujte poprodejní servis
Přehřátí řetězu/ vodící desky	Nadměrné napnutí řetězu	Seřízení napnutí řetězu
	Pomalost řetězu	Broušení/výměna řetězu
Praskání řetězu/ abnormální vibrace	Příliš volné napnutí řetězu	Seřízení napnutí řetězu
	Pomalost řetězu	Broušení/výměna řetězu
	Opotřebením řetězu	Výměna řetězu
	Chyba orientace zubů řetězu	Správná montáž řetězu

ÚDRŽBA

- **Zkontrolujte montážní šrouby.** Pravidelně kontrolujte, zda jsou instalační šrouby bezpečně upevněny. Uvolněné šrouby mohou snadno způsobit vážné nehody.
- **Udržujte větrací otvory čisté a suché.** Větrací otvory pravidelně čistěte nebo je vyčistěte dřívě, než se začnou ucpávat.
- **Opravy musí provádět autorizované servisní středisko.** Používejte pouze originální příslušenství a díly. Díly, které nejsou uvedeny v tomto návodu, by měly být vyměněny v autorizovaném servisním středisku!
- **Čištění:** Nepoužívejte rozpouštědla, která mohou způsobit popraskání plastů a poškození plastových částí otěru. Doporučujeme používat měkký hadřík mírně navlhčený mýdlovou vodou.

SKLADOVÁNÍ

1. Před dlouhodobým používáním se ujistěte, že byla vyjmuta baterie.
2. Před dlouhodobým používáním zařízení vyčistěte.
3. Skladujte na místě, kam se nedostanou děti.
4. Umístěte na suché místo s mírnou teplotou a vyhněte se přímému slunečnímu záření.

LIKVIDACE

Dbejte na ochranu životního prostředí a nelikvidujte zařízení společně s domovním odpadem. Odpad shromažďujte na místě v souladu s národními nebo místními předpisy.

ZÁRUKA KVALITY

- Na elektrické nářadí vyrobené naší společností je poskytována záruka tři měsíce od data zakoupení uživatelem.
- Záruka se nevztahuje na problémy s kvalitou vzniklé v důsledku abnormálního opotřebení, umělého poškození, nesprávné obsluhy, zejména používání bez dodržení tohoto návodu, a neoprávněné demontáže a opravy.