

UŽIVATELSKÝ MANUÁL

TLAKOVÁ PISTOLE NA ČIŠTĚNÍ POTRUBÍ



PŘED POUŽITÍM SI POZORNĚ PŘEČTĚTE POKYNY

TENTO NÁVOD SI USCHOVEJTE PRO BUDOUCÍ POTŘEBY

OBEČNÁ BEZPEČNOST

- Z bezpečnostních důvodů si před použitím tohoto čističe odtoku pečlivě přečtěte tento návod. Osoby, které nejsou seznámeny s tímto návodem, nesmí tento čistič používat.
- Důrazně doporučujeme, abyste si ponechali tento návod a uložili si ho na bezpečném místě pro budoucí použití.
- **NIKDY PŘÍSTROJ NEPOUŽÍVEJTE NA DĚTI NEBO ZVÍŘATA!**
- **DRŽTE PŘÍSTROJ DÁL OD DĚTÍ!**



VLASTNOSTI

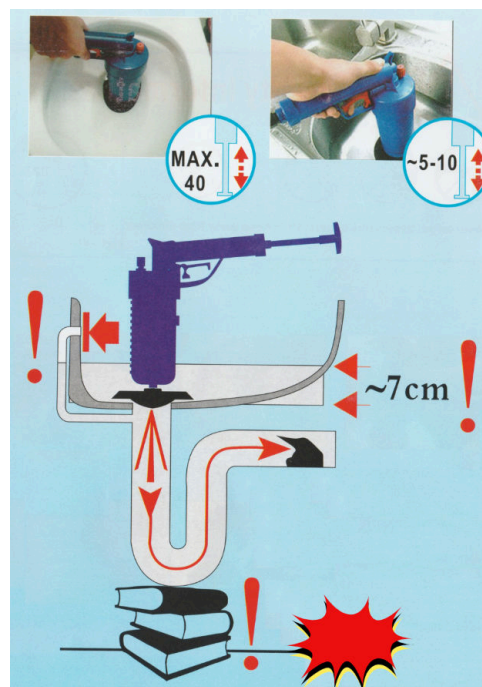
- patentovaná konstrukce
- 4 nástavce
- vhodné pro většinu velikostí odtoků
- žádné agresivní chemikálie
- rychlé, snadné a bezpečné
- šetří čas a peníze

Děkujeme, že jste si zakoupili tuto tlakovou pistoli na čištění odtoků. Tento návod k použití vysvětluje základní obsluhu a bezpečnostní aspekty tohoto zařízení.

INFORMACE O POUŽÍVÁNÍ

Odtokový čistič pracuje s vysokým tlakem vzduchu! Je nutné, abyste připravili a podepřeli odtokový systém, tj. obnažené odtokové sifony - podle návodu k použití. Výrobce **NENESE** odpovídá za případné škody způsobené nepodepřenými sifony, vadným potrubím nebo nesprávným používáním! **NEPOUŽÍVEJTE** toto zařízení, pokud si nejste jisti, že je váš potrubní systém dostatečně pevný, aby odolal tlaku při čištění.

- Před použitím čističe odtoku odstraňte z dřezu všechny volné předměty.
- Ucpěte nebo zakryjte všechny nadprůtokové nebo vzduchové otvory na stejném odtokovém potrubí na umyvadlech, vanách apod. mokrým froté hadrem, abyste zabránili vystříknutí nečistot nebo jiného materiálu během používání čističe odtoku. Při použití čističe odtoku při ucpání toalety zcela zakryjte otvor ručníkem nebo podobným materiálem, abyste zabránili vystříknutí nečistot a vody.
- Pokud pistoli na čištění odtoku nepoužijete, musíte uvolnit zbývající tlak vzduchu. Nikdy nenechávejte pistoli bez ochrany, pokud je stále pod tlakem vzduchu.
- Pistoli na čištění odtoku skladujte na tmavém a suchém místě.



Další rady

- **TIP** na částečně ucpané potrubí a odtoky: Před použitím pistole naplňte odtokové potrubí teplou vodou a lehkým čisticím prostředkem.
- Pro optimální použití je nutné ucpané potrubí nebo odtok před použitím pistole naplnit vodou. Jakýkoli zbytek vzduchu v odtokovém systému výrazně sníží čisticí výkon pistole!
- Čistič odtoku je účinný pouze tehdy, pokud je hladina vody nad horní částí gumového adaptéru, když je umístěn nad ucpaným odtokem. Pokud je hladina vody nižší, napusťte do spotřebiče více vody, dokud nebude dosaženo správné hladiny.
- **NEPOUŽÍVEJTE** žádný druh plynového oleje, alkohol, sycené čisticí prostředky apod. Mohlo by to být nebezpečné pro vaše zdraví a mohlo by to také poškodit povrch odtokového čističe.
- Pokud se z pistole na čištění odtoku uvolní trochu vzduchu, zkontrolujte červený vypouštěcí ventil.

Abyste zajistili, že vaše odtoky zůstanou čisté, používejte čistič odtoků přibližně každé 3 měsíce! Do přístroje nikdy nevkládejte žádné předměty a neaktivujte tlak vzduchu. Přístroj se nesmí používat k jinému než určenému účelu. Čistič odtoku neotvírejte! **NIKDY** neponořujte čistič odtoku zcela do vody, a to ani na okamžik. Do tlakové nádoby se může dostat voda. Pokud k tomu dojde, **ZÁRUKA NEBUDE PLATNÁ.**

ZPŮSOB POUŽITÍ

(1) Namontujte odpovídající zátku podle velikosti trubky.



(2) Nafoukněte ruční pumpičku cca 10–20krát, dokud se již nemůže více nafouknout, aby byl zachován vysoký tlak.

(3) Pevně přitlačte zátku proti ucpanému výstupu, poté rychle stiskněte spoušť. Tuto akci můžete opakovat, dokud nebude potrubí průchozí. Pokud v toaletě nebo v potrubí není žádná voda, přidejte horkou (vařící) vodu, aby uvolňování šlo lépe.

(4) Můžete použít ručníky, hadříky, plastové fólie nebo jiné předměty, abyste zabránili vystříknutí vody při použití tlaku.

