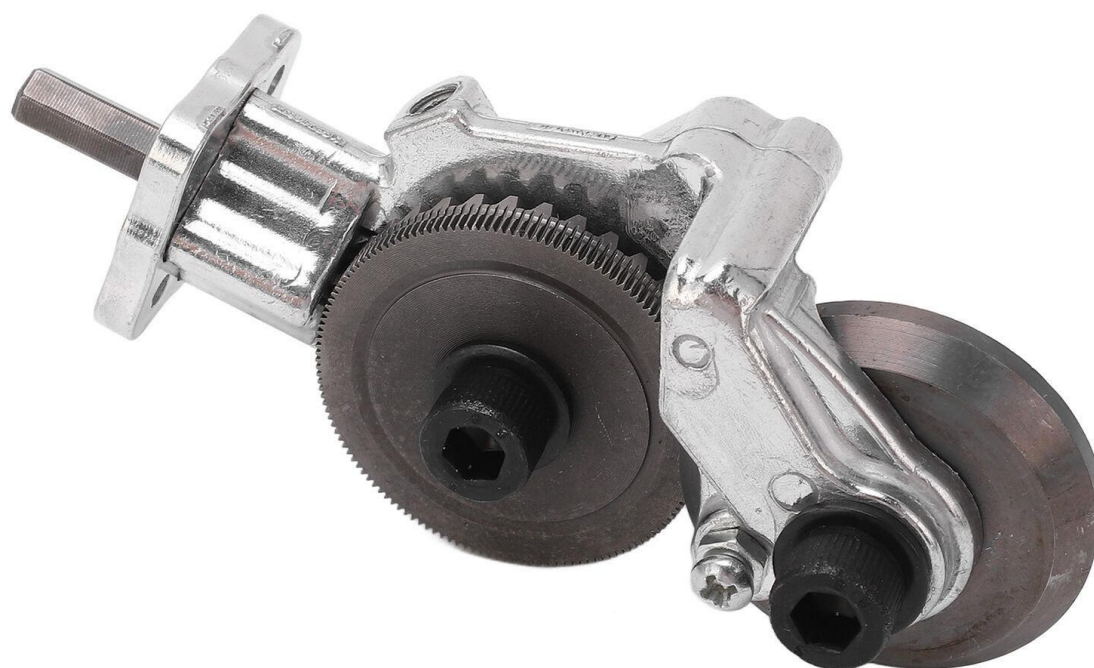


VIXSON

UŽIVATELSKÁ PŘÍRUČKA

METALSLICER



OBEČNÉ INFORMACE O PRODUKTU

Přehled produktů

Tento výrobek je určen k připojení k elektrické vrtačce a využívá výkon vrtačky k pohonu kruhového převodu a kruhové frézy pro řezání plechů. Vnější hrana kruhové zubové frézovací hlavy a vnitřní hrana podkulaté frézovací hlavy do sebe plynule zapadají a vytvářejí přesný řezný okraj pro železné plechy. Střížený železný plech je vysouván podél otáčení dílčí kruhové řezné hlavy, což vede k rovnému řeznému efektu bez otřepů. Díky kompatibilitě s různými elektrickými vrtačkami nabízí praktičnost, uživatelsky přívětivé ovládání a bezpečné používání.

Obsah balení

- 1x převodová hlava řezačky desek
- 1x kovová pružina
- 1x oboustranný klíč
- 1x stabilizační tyč
- 1x šestihranný klíč
- 1x návod k použití



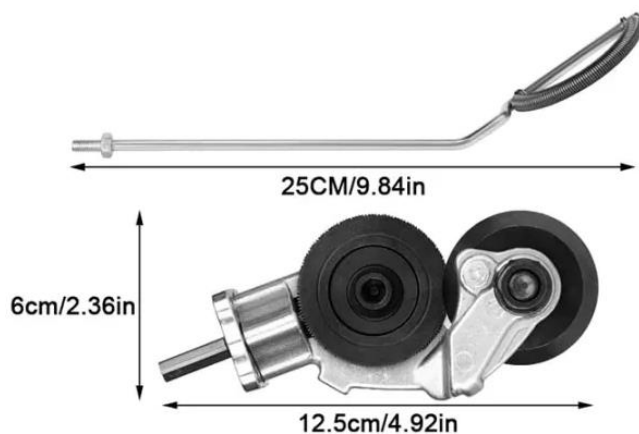
Specifikace produktu

Rozsah použití: 12V-21V lithiová vrtačka
Velikost balení: 100 x 36 x 30 cm
Hmotnost balení: 500 g
Materiály výrobku: ocel a železo

Maximální kapacita stříhu:

- Železná deska: 1,5 kg 0,8-1 mm
- Bílý železný plech: 1-1,2 mm
- Ocelový plech: 0,8-1 mm
- Měděný plech: do 1,5 mm
- Hliníkový plech: do 1,5 mm

Poznámka: 12V elektrická vrtačka může mít ve srovnání s výkonnější 21V elektrickou vrtačkou mírně nižší střížný výkon.



VAROVÁNÍ A BEZPEČNOSTNÍ POKYNY

1. Tento výrobek nijak neupravujte bez výslovného souhlasu výrobce. V případě poruch vyhledejte pomoc licencovaného technika.
2. **VAROVÁNÍ!** Pokud je zařízení z jakéhokoli důvodu upraveno, musí být provedeno řádné testování, aby bylo zajištěno, že zařízení může být nadále bezpečně používáno.
3. **VAROVÁNÍ!** Toto zařízení by neměly používat děti nebo osoby se sníženými fyzickými, smyslovými nebo duševními schopnostmi nebo osoby, které nemají potřebné zkušenosti nebo znalosti pro obsluhu zařízení, pokud neobdržely příslušné pokyny nebo nejsou pod dohledem osoby odpovědné za jejich bezpečnost.
4. **NEBEZPEČÍ POŽÁRU:** Při provozu tohoto výrobku vznikají jiskry, což představuje potenciální nebezpečí požáru. Abyste minimalizovali riziko požáru a zajistili bezpečné používání, dbejte na to, abyste tento výrobek nepoužívali v blízkosti hořlavých materiálů. Nepoužívejte hořlavé kapaliny na výrobku nebo v jeho blízkosti. Doporučujeme mít během provozu po ruce protipožární vybavení. Důrazně se doporučuje používat ochranné rukavice, brýle a oděv, abyste se chránili před nežádoucím pořezáním nebo popálením pokožky způsobeným jiskrou.
5. **NEBEZPEČÍ POŘEZÁNÍ A AMPUTACÍ:** Dbejte na to, aby se tento výrobek během používání nedostal do blízkosti částí vašeho těla. Nesprávné použití nebo nedostatečná pozornost mohou vést k drobným až vážným pořezáním na kůži nebo v krajním případě k amputaci prstů. Při manipulaci s tímto zařízením se důrazně doporučuje používat ochranné pomůcky. Před použitím zajistěte důkladnou kontrolu výrobku a bezpečné a těsné připojení k vrtačce.
6. Tento výrobek je vhodný k řezání plochých plechů o tloušťce přibližně 1 mm (v závislosti na typu kovu). Není vhodný pro řezání ohnutých, žebrovaných, deformovaných, svařovaných plechů nebo nekovových plechů.
7. Vyvarujte se pádu výrobku nebo jeho jiného poškození.
8. Před každým použitím přístroj zkontrolujte, zda na něm nejsou možné praskliny, zlomy, nesouosost nebo uvolněné části. Pokud zjistíte abnormality, jako je přehřátí, neobvyklé zvuky nebo vibrace, okamžitě přerušete provoz a zjistěte příčinu.
9. Pokud je to možné, používejte toto zařízení venku. Pokud jej používáte v interiéru, zajistěte, aby byl prostor použití dobře chráněn a větrán.
10. Zajistěte stabilní a bezpečnou pracovní plochu. Nepoužívejte výrobek na nerovných nebo nestabilních plošinách, protože by to mohlo ohrozit ovládání a bezpečnost při práci.
11. Dbejte na to, abyste během používání výrobku pevně uchopili rukojeť vrtačky. Vyhněte se nadměrnému vytahování nebo nepříjemným polohám, které by mohly vést ke ztrátě kontroly, ale vždy udržujte bezpečnou vzdálenost.
12. Správná údržba zajišťuje bezpečnost při používání a prodlužuje životnost výrobku. Na tento výrobek nepoužívejte abrazivní čisticí roztoky.
13. Nepoužívejte zařízení k jiným účelům, než pro které je určeno.
14. Nepřebíráme žádnou odpovědnost za škody, které mohou vzniknout v důsledku nedodržení těchto pokynů nebo jiného nesprávného použití či zacházení s výrobkem.



Toto označení znamená, že výrobek nelze v celé EU likvidovat jako ostatní odpad z domácností. Aby se zabránilo možnému poškození životního prostředí nebo lidského zdraví v důsledku nekontrolované likvidace odpadu. Zodpovědně recyklujte, abyste podpořili udržitelné využívání materiálových zdrojů. Pokud chcete použité zařízení vrátit, využijte systém odevzdání a sběru nebo se obraťte na prodejce, u kterého jste výrobek zakoupili. Prodejce může výrobek přijmout k ekologicky bezpečné recyklaci.

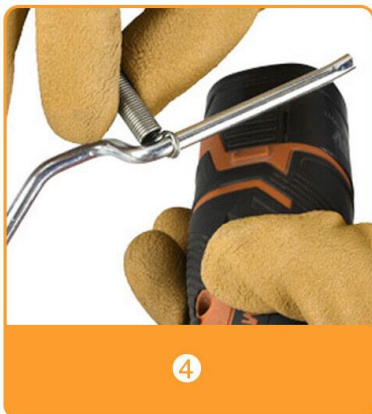


Prohlášení výrobce, že výrobek splňuje požadavky platných směrnic EU.

NÁVOD K INSTALACI

1. Vložte šestihrannou hřídel frézy do kleštiny vrtačky. Otáčením sklíčidla vrtačky a momentového převodu ručně nastavte polohu frézy na plech a zajistěte ji na místě. Toto nastavení upravte podle svých potřeb, dbejte však na pevné spojení.
2. Stabilizační tyč zasuňte do převodové hlavy frézy na desky zašroubováním vnějšího závitu koncovky tyče do vnitřního závitu převodové hlavy. Otvor s vnitřním závitem se nachází pod horním ozubeným kolem jednotky řezačky desek. Ujistěte se, že je převodová hlava umístěna tak, aby byl vnitřní závit dole a směřoval k rukojeti vrtačky.
3. Opačný konec stabilizační tyče umístěte do blízkosti rukojeti vrtačky, jak je znázorněno na obrázku níže.
4. Připojte pružinu ke stabilizační tyči tak, že smyčkový konec pružiny provlečete tyčí, dokud nedosáhnete konečného oblouku.
5. Jednou rukou stlačujte tyč a rukojeť vrtačky, dokud nedojde k jejich kontaktu. Připevněte pružinu k rukojeti elektrické vrtačky tak, že ji upevníte kolem rukojeti a provlečete smyčku pružiny koncem tyče, čímž zajistíte bezpečné uchycení.
6. Instalace je nyní dokončena. Zkontrolujte, zda jsou všechny spoje pevně utaženy. Zapněte elektrickou vrtačku a vyzkoušejte funkčnost nástavce pro řezání desek. Při práci s nástavcem na řezání desek dbejte zvýšené opatrnosti; během provozu se jej nedotýkejte. Během provádění nastavení vypněte stroj.





NÁVOD K OBSLUZE

Obecný provoz:

1. Umístěte plech mezi řezací kotouče.
2. Stisknutím tlačítka napájení aktivujte vrtačku.
3. Řezte kovový plech pohybem nahoru a směrem od těla.
4. Vyvarujte se prudkých nebo náhlých pohybů.
5. Pokud dojde k zaseknutí řezacího nože na plech, nepokoušejte se jej protlačit. Místo toho zařadte zpětný chod vrtačky, abyste bezpečně odpojili řezačku od plechu.



Oblast použití:

Tento výrobek je univerzální, vhodný k řezání různých materiálů. Je důležité si uvědomit, že tloušťka materiálu by neměla přesáhnout 1,5 mm, zejména při práci s kovy. Konkrétní střížné výkony podle typů kovů naleznete v kapitole "Specifikace výrobku" v části VŠEOBECNÉ INFORMACE O VÝROBKU. Seznam kompatibilních materiálů je uveden na přiloženém obrázku níže.



Vlnitá ocelová střešní krytina



Měkké plechy



Perforované plechy



Karton



Kůže



Koberec