

EN: FLEXBIN – USER MANUAL

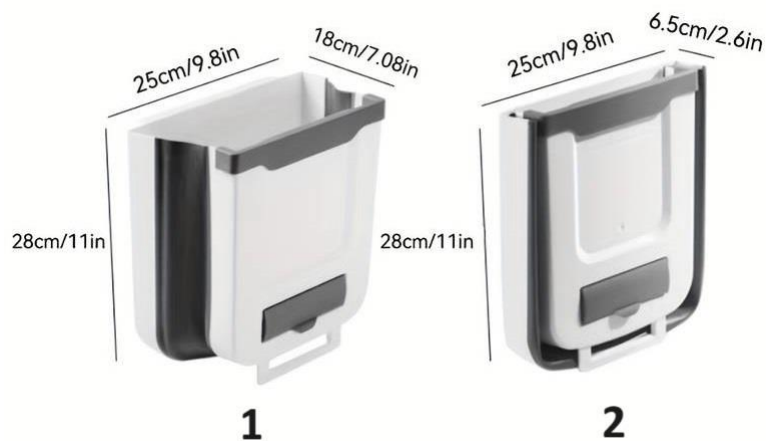
Instructions for Folding Trash Can

1. Product Introduction:

The foldable trash can is an environmentally friendly and portable solution suitable for various environments such as homes, offices, and public places. Crafted from high-quality materials, it is thoughtfully designed and easy to use, making it an essential part of your daily life.

2. Characteristics of the Trash Can:

- Foldable Design: Space-saving when not in use, easy to carry, and move.
- Durable Materials: Made from high-quality materials, ensuring durability and corrosion resistance for long-term use.
- Environmentally Friendly: Constructed with environmentally friendly materials, meeting environmental protection standards.
- Easy to Clean: Simple to clean, effectively removing dirt and odors.



1. Before folding

2. After folding

3. How to Use the Trash Can:

- Place the trash can at your desired location, gently open the folding part, and dispose of garbage inside.
- When moving or carrying the trash can, fold it for convenience.
- After use, remove the garbage bag, clean the trash can, and prepare it for the next use.



4. Cleaning and Maintenance of the Trash Can:

- Regularly clean the surface of the trash can to maintain cleanliness.
- Empty the trash can regularly to prevent odors.
- Avoid placing heat sources or sharp objects inside to prevent damage.
- Use mild detergent and water for cleaning and avoid harsh detergents.



5. Precautions for the Trash Can:

- Avoid exposing the trash can to high temperatures, direct sunlight, or humidity.
- Prevent contact with hard objects or sharp edges to avoid damage.
- Do not leave garbage bags inside the trash can for extended periods to prevent odor and bacterial growth.

SI: FLEXBIN - UPORABNIŠKI PRIROČNIK

Navodila za zložljivi koš za smeti

1. Predstavitev izdelka:

Zložljivi koš za smeti je okolju prijazna in prenosna rešitev, primerna za različna okolja, kot so domovi, pisarne in javni prostori. Izdelan je iz visokokakovostnih materialov, je premišljeno zasnovan in enostaven za uporabo, zato je nepogrešljiv del vašega vsakdana.

2. Značilnosti koša za smeti:

- Zložljiva oblika: Ko ga ne uporabljate, prihrani prostor, je enostaven za prenašanje in premikanje.
- Trpežni materiali: Izdelani iz visokokakovostnih materialov, ki zagotavljajo vzdržljivost in odpornost proti koroziji za dolgotrajno uporabo.
- Okolju prijazno: Izdelano iz okolju prijaznih materialov, ki ustrezajo standardom varstva okolja.
- Enostavno čiščenje: Enostavno čiščenje, učinkovito odstranjevanje umazanije in neprijetnih vonjav.



1. Preden zložite
2. Po zlaganju

3. Kako uporabljati koš za smeti:

- Postavite koš za smeti na zeleno mesto, nežno odprite zložljivi del in v njem odvrzite smeti.
- Ko koš za smeti premikate ali prenašate, ga zaradi večjega udobja zložite.
- Po uporabi odstranite vrečko za smeti, očistite koš za smeti in ga pripravite za naslednjo uporabo.



4.Čiščenje in vzdrževanje koša za smeti:

- Za ohranjanje čistoče redno čistite površino koša za smeti.
- Redno praznite posodo za smeti, da preprečite nastajanje neprijetnih vonjav.
- V notranjost ne postavljajte virov toplote ali ostrih predmetov, da preprečite poškodbe.
- Za čiščenje uporabljajte blago čistilno sredstvo in vodo ter se izogibajte ostrim čistilnim sredstvom.



5.Previdnostni ukrepi za koš za smeti:

- Ne izpostavljajte koša za smeti visokim temperaturam, neposredni sončni svetlobi ali vlagi.
- Preprečite stik s trdimi predmeti ali ostrimi robovi, da ne pride do poškodb.
- Ne puščajte vrečk za smeti v košu za smeti dlje časa, da preprečite nastanek neprijetnega vonja in rast bakterij.

HR: FLEXBIN – KORISNIČKI PRIRUČNIK

Upute za Sklopivi Kanta za Otpatke

1. Uvod u Proizvod:

Sklopiva kanta za otpatke je ekološki prihvatljivo i prenosivo rješenje pogodno za različite okoline poput domova, ureda i javnih mjesta. Izrađena od visokokvalitetnih materijala, pažljivo je dizajnirana i jednostavna za upotrebu, čineći je bitnim dijelom vaše svakodnevice.

2. Karakteristike Kante za Otpatke:

- Sklopiv dizajn: Štedi prostor kada nije u upotrebi, lako se nosi i premješta.
- Trajni Materijali: Izrađena od visokokvalitetnih materijala, osiguravajući trajnost i otpornost na koroziju za dugotrajnu upotrebu.
- Ekološki Prijateljski: Izrađena od ekološki prihvatljivih materijala, ispunjavajući standarde zaštite okoliša.
- Jednostavno za Čišćenje: Jednostavno za čišćenje, efikasno uklanja prljavštinu i neugodne mirise.



1. Prije preklapanja
2. Nakon preklapanja

3. Kako Koristiti Kantu za Otpatke:

- Postavite kantu za otpatke na željenu lokaciju, nježno otvorite sklopivi dio i odlagajte smeće unutra.
- Kada premještate ili nosite kantu za otpatke, sklopite je radi praktičnosti.
- Nakon upotrebe, izvadite vrećicu s otpadom, očistite kantu za otpatke i pripremite je za sljedeću upotrebu.



4. Čišćenje i Održavanje Kante za Otpatke:

- Redovno čistite površinu kante za otpatke kako biste održali čistoću.
- Redovito praznite kantu za otpatke kako biste spriječili neugodne mirise.
- Izbjegavajte postavljanje izvora topline ili oštrih predmeta unutar kante kako biste spriječili oštećenja.
- Koristite blagi deterdžent i vodu za čišćenje i izbjegavajte agresivne deterdžente.



5. Preporuke za Korištenje Kante za Otpatke:

- Izbjegavajte izlaganje kante za otpatke visokim temperaturama, direktnom sunčevom svjetlu ili vlazi.
- Spriječite kontakt s tvrdim predmetima ili oštrim rubovima kako biste izbjegli oštećenja.
- Ne ostavljajte vrećice s otpadom unutar kante za otpatke duže vrijeme kako biste spriječili neugodne mirise i rast bakterija.

IT: FLEXBIN - MANUALE D'USO

Istruzioni per il cestino pieghevole

1.Introduzione al prodotto:

Il cestino pieghevole è una soluzione ecologica e portatile adatta a vari ambienti come case, uffici e luoghi pubblici. Realizzato con materiali di alta qualità, è progettato con cura e facile da usare, diventando così una parte essenziale della vostra vita quotidiana.

2.Caratteristiche del cestino:

- Design pieghevole: Salvaspazio quando non viene utilizzato, facile da trasportare e da spostare.
- Materiali resistenti: Realizzato con materiali di alta qualità, che garantiscono durata e resistenza alla corrosione per un uso prolungato.
- Rispettoso dell'ambiente: Costruito con materiali ecologici, soddisfa gli standard di protezione ambientale.
- Facile da pulire: Semplice da pulire, rimuove efficacemente sporco e odori.



1. Prima di piegare
2. Dopo la piegatura

3.Come utilizzare il cestino:

- Posizionare il cestino nel punto desiderato, aprire delicatamente la parte pieghevole e gettare i rifiuti all'interno.
- Quando si sposta o si trasporta il cestino, piegarlo per comodità.
- Dopo l'uso, rimuovere il sacchetto dei rifiuti, pulire il cestino e prepararlo per l'uso successivo.



4. Pulizia e manutenzione del cestino:

- Pulire regolarmente la superficie del cestino per mantenerlo pulito.
- Svuotare regolarmente il cestino per evitare la formazione di cattivi odori.
- Evitare di collocare all'interno fonti di calore o oggetti appuntiti per evitare danni.
- Per la pulizia, utilizzare acqua e detersivi delicati ed evitare detersivi aggressivi.



5. Precauzioni per il cestino:

- Evitare di esporre il cestino a temperature elevate, luce solare diretta o umidità.
- Evitare il contatto con oggetti duri o spigoli vivi per evitare danni.
- Non lasciare i sacchi della spazzatura all'interno del cestino per periodi prolungati per evitare la formazione di odori e batteri.

DE/AT: FLEXBIN – GEBRAUCHSANWEISUNG

Anleitung für faltbaren Mülleimer

1. Produkteinführung:

Der faltbare Abfalleimer ist eine umweltfreundliche und tragbare Lösung, die sich für verschiedene Umgebungen wie Wohnungen, Büros und öffentliche Plätze eignet. Er ist aus hochwertigen Materialien gefertigt, durchdacht konstruiert und einfach zu benutzen, was ihn zu einem unverzichtbaren Bestandteil Ihres täglichen Lebens macht.

2. Merkmale des Abfalleimers:

- Zusammenklappbares Design: Platzsparend, wenn er nicht in Gebrauch ist, leicht zu tragen und zu transportieren.
- Langlebige Materialien: Hergestellt aus hochwertigen Materialien, die Langlebigkeit und Korrosionsbeständigkeit für den langfristigen Gebrauch gewährleisten.
- Umweltverträglich: Hergestellt aus umweltfreundlichen Materialien, die die Umweltschutzstandards erfüllen.
- Leicht zu reinigen: Einfach zu reinigen, entfernt effektiv Schmutz und Gerüche.



1. Vor dem Falten
2. Nach dem Falten

3. Wie man den Mülleimer benutzt:

- Stellen Sie den Abfalleimer an den gewünschten Ort, öffnen Sie vorsichtig das Klappteil und entsorgen Sie den Abfall darin.
- Wenn Sie den Mülleimer transportieren oder tragen, falten Sie ihn zusammen, um die Handhabung zu erleichtern.
- Entfernen Sie nach dem Gebrauch den Müllbeutel, reinigen Sie den Mülleimer und bereiten Sie ihn für den nächsten Gebrauch vor.



4. Reinigung und Wartung des Abfalleimers:

- Reinigen Sie die Oberfläche des Abfalleimers regelmäßig, um ihn sauber zu halten.
- Leeren Sie den Mülleimer regelmäßig aus, um Geruchsbildung zu vermeiden.
- Vermeiden Sie Wärmequellen oder scharfe Gegenstände im Inneren, um Schäden zu vermeiden.
- Verwenden Sie zur Reinigung milde Reinigungsmittel und Wasser und vermeiden Sie scharfe Reinigungsmittel.



5. Vorsichtsmaßnahmen für den Mülleimer:

- Vermeiden Sie es, den Mülleimer hohen Temperaturen, direktem Sonnenlicht oder Feuchtigkeit auszusetzen.
- Vermeiden Sie den Kontakt mit harten Gegenständen oder scharfen Kanten, um Schäden zu vermeiden.
- Lassen Sie Müllsäcke nicht für längere Zeit im Mülleimer, um Geruchs- und Bakterienwachstum zu vermeiden.

CZ: FLEXBIN - UŽIVATELSKÁ PŘÍRUČKA

Návod k použití skládacího odpadkového koše

1. Představení výrobku:

Skládací odpadkový koš je ekologické a přenosné řešení vhodné pro různá prostředí, jako jsou domácnosti, kanceláře a veřejná místa. Je vyroben z vysoce kvalitních materiálů, je promyšleně navržen a snadno se používá, takže se stane nezbytnou součástí vašeho každodenního života.

2. Charakteristika odpadkového koše:

- Skládací design: Úspora místa, když se nepoužívá, snadné přenášení a přemísťování.
- Odolné materiály: Vyrobeno z vysoce kvalitních materiálů, které zajišťují trvanlivost a odolnost proti korozi pro dlouhodobé používání.
- Šetrné k životnímu prostředí: Vyrobeno z materiálů šetrných k životnímu prostředí, které splňují normy ochrany životního prostředí.
- Snadno se čistí: Jednoduché čištění, účinné odstraňování nečistot a zápachu.



1. Před složením
2. Po složení

3. Jak používat odpadkový koš:

- Umístěte odpadkový koš na požadované místo, opatrně otevřete skládací část a vyhoďte odpadky dovnitř.
- Při přemísťování nebo přenášení popelnice ji pro větší pohodlí složte.
- Po použití vyjměte pytel na odpadky, vyčistěte odpadkový koš a připravte jej k dalšímu použití.



4. Čištění a údržba odpadkového koše:

- Pravidelně čistěte povrch odpadkového koše, abyste zachovali jeho čistotu.
- Pravidelně vyprazdňujte odpadkový koš, abyste zabránili vzniku zápachu.
- Neumísťujte dovnitř zdroje tepla nebo ostré předměty, abyste zabránili jejich poškození.
- K čištění používejte jemný čisticí prostředek a vodu a vyhněte se ostrým čisticím prostředkům.



5. Bezpečnostní opatření pro odpadkový koš:

- Nevystavujte odpadkový koš vysokým teplotám, přímému slunečnímu záření nebo vlhkosti.
- Zabraňte kontaktu s tvrdými předměty nebo ostrými hranami, aby nedošlo k poškození.
- Nenechávejte pytle na odpady uvnitř odpadkového koše delší dobu, abyste zabránili zápachu a růstu bakterií.

PL: FLEXBIN - INSTRUKCJA OBSŁUGI

Instrukcja obsługi składanego kosza na śmieci

1.Wprowadzenie do produktu:

Składany kosz na śmieci to przyjazne dla środowiska i przenośne rozwiązanie odpowiednie do różnych środowisk, takich jak domy, biura i miejsca publiczne. Wykonany z wysokiej jakości materiałów, jest starannie zaprojektowany i łatwy w użyciu, dzięki czemu jest istotną częścią codziennego życia.

2.Charakterystyka kosza na śmieci:

- Składana konstrukcja: Oszczędza miejsce, gdy nie jest używany, łatwy do przenoszenia i przenoszenia.
- Trwałe materiały: Wykonany z wysokiej jakości materiałów, zapewniających trwałość i odporność na korozję podczas długotrwałego użytkowania.
- Przyjazny dla środowiska: Wykonany z materiałów przyjaznych dla środowiska, spełniających normy ochrony środowiska.
- Łatwy w czyszczeniu: Łatwy w czyszczeniu, skutecznie usuwa brud i nieprzyjemne zapachy.



1. Przed złożeniem
2. Po złożeniu

3.Jak korzystać z kosza na śmieci:

- Umieść kosz na śmieci w wybranym miejscu, delikatnie otwórz składaną część i wyrzuć śmieci do środka.
- Podczas przenoszenia lub przewożenia kosza na śmieci należy go złożyć dla wygody.
- Po użyciu należy wyjąć worek na śmieci, wyczyścić kosz na śmieci i przygotować go do następnego użycia.



4. Czyszczenie i konserwacja kosza na śmieci:

- Regularnie czyść powierzchnię kosza na śmieci, aby zachować czystość.
- Regularnie opróżniaj kosz na śmieci, aby zapobiec powstawaniu nieprzyjemnych zapachów.
- Unikaj umieszczania wewnątrz źródeł ciepła lub ostrych przedmiotów, aby zapobiec uszkodzeniom.
- Do czyszczenia należy używać łagodnego detergentu i wody, unikając ostrych detergentów.



5. Środki ostrożności dotyczące kosza na śmieci:

- Należy unikać wystawiania pojemnika na śmieci na działanie wysokich temperatur, bezpośredniego światła słonecznego lub wilgoci.
- Należy unikać kontaktu z twardymi przedmiotami lub ostrymi krawędziami, aby uniknąć uszkodzeń.
- Nie należy pozostawiać worków na śmieci wewnątrz kosza na śmieci przez dłuższy czas, aby zapobiec powstawaniu nieprzyjemnych zapachów i rozwojowi bakterii.

HU: FLEXBIN - FELHASZNÁLÓI KÉZIKÖNYV

Használati utasítás az összecsucskható szemeteshez

1.A termék bemutatása:

Az összecsucskható szemetes egy környezetbarát és hordozható megoldás, amely alkalmas különböző környezetekbe, például otthonokba, irodákba és nyilvános helyekre. Kiváló minőségű anyagokból készült, átgondolt tervezésű és könnyen használható, így a mindennapi élet elengedhetetlen része lehet.

2.A szemetes kuka jellemzői:

- Összecsucskható kialakítás: Helytakarékos, amikor nincs használatban, könnyen hordozható és mozgatható.
- Tartós anyagok: Kiváló minőségű anyagokból készült, biztosítva a tartósságot és a korrózióállóságot a hosszú távú használathoz.
- Környezetbarát: Környezetbarát anyagokból készült, megfelel a környezetvédelmi előírásoknak.
- Könnyen tisztítható: Egyszerűen tisztítható, hatékonyan eltávolítja a szennyeződések és szagokat.



1. Összehajtás előtt
2. Összehajtás után

3.Hogyan kell használni a szemeteskukát:

- Helyezze a szemeteskukát a kívánt helyre, óvatosan nyissa ki a lehajtható részt, és dobja ki a benne lévő szemetet.
- Ha mozgatja vagy szállítja a szemeteskukát, a kényelem érdekében hajtsa össze.
- Használat után vegye ki a szemeteskukát, tisztítsa meg a szemeteskukát, és készítse elő a következő használatra.



4. Aszemetes tisztítása és karbantartása:

- A tisztaság fenntartása érdekében rendszeresen tisztítsa meg a szemetes edény felületét.
- A szagok megelőzése érdekében rendszeresen ürítse ki a szemetesládát.
- A sérülések elkerülése érdekében ne helyezzen bele hőforrásokat vagy éles tárgyakat.
- A tisztításhoz használjon enyhe tisztítószeret és vizet, és kerülje a durva tisztítószereket.



5.A szemetesládára vonatkozó óvintézkedések:

- Kerülje, hogy a szemetesládát magas hőmérsékletnek, közvetlen napfénynek vagy nedvességnek tegye ki.
- A sérülések elkerülése érdekében kerülje a kemény tárgyakkal vagy éles élekkel való érintkezést.
- Ne hagyjon szemeteszsákokat hosszabb ideig a szemetesben a szagok és a baktériumok elszaporodásának megelőzése érdekében.

BG: FLEXVIN - РЪКОВОДСТВО ЗА ПОТРЕБИТЕЛЯ

Инструкции за сгъваема кофа за боклук

1. Въведение на продукта:

Сгъваемата кофа за боклук е екологично и преносимо решение, подходящо за различни среди като домове, офиси и обществени места. Изработена от висококачествени материали, тя е с обмислен дизайн и е лесна за използване, което я превръща в съществена част от вашето ежедневие.

2. Характеристики на кошчето за боклук:

- Сгъваем дизайн: Спестява място, когато не се използва, лесен за пренасяне и преместване.
- Издръжливи материали: Изработени от висококачествени материали, гарантиращи издръжливост и устойчивост на корозия за дългосрочна употреба.
- Щадящи околната среда: Изработени от екологично чисти материали, отговарящи на стандартите за опазване на околната среда.
- Лесен за почистване: Лесен за почистване, ефективно отстраняващ замърсяванията и миризмите.



1. Преди да сгънете
2. След сгъване

3. Как да използвате кошчето за боклук:

- Поставете кошчето за боклук на желаното от вас място, внимателно отворете сгъваемата част и изхвърлете боклука вътре.
- Когато премествате или пренасяте кофата за боклук, сгънете я за по-голямо удобство.
- След употреба отстранете торбата за боклук, почистете кофата за боклук и я подгответе за следваща употреба.



4. Почистване и поддръжка на кофата за боклук:

- Редовно почиствайте повърхността на кофата за боклук, за да поддържате чистота.
- Редовно изпразвайте кофата за боклук, за да предотвратите появата на миризми.
- Избягвайте да поставяте вътре източници на топлина или остри предмети, за да предотвратите повреда.
- Използвайте мек препарат и вода за почистване и избягвайте агресивни препарати.



5. Предпазни мерки за кофата за боклук:

- Избягвайте да излагате кофата за боклук на високи температури, пряка слънчева светлина или влажност.
- Предотвратявайте контакт с твърди предмети или остри ръбове, за да избегнете повреди.
- Не оставяйте торбичките за боклук в кофата за боклук за продължителни периоди от време, за да предотвратите появата на миризми и развитието на бактерии.

LV: FLEXBIN - LIETOTĀJA ROKASGRĀMATA

Salokāmās atkritumu tvertnes lietošanas instrukcija

1. Produkta ievads:

Salokāmā atkritumu urna ir videi draudzīgs un pārnēsājams risinājums, kas piemērots dažādās vidēs, piemēram, mājās, birojos un sabiedriskās vietās. Izgatavota no augstas kvalitātes materiāliem, tā ir pārdomāti izstrādāta un viegli lietojama, padarot to par neatņemamu ikdienas sastāvdaļu.

2. Atkritumu tvertnes raksturojums:

- Salokāms dizains: Viegli pārnēsājams un pārvietojams, ļauj ietaupīt vietu, kad netiek lietots.
- Izturīgi materiāli: Izgatavoti no augstas kvalitātes materiāliem, kas nodrošina izturību un izturību pret koroziju ilgstošai lietošanai.
- Videi draudzīgs: Izgatavots no videi draudzīgiem materiāliem, kas atbilst vides aizsardzības standartiem.
- Viegli tīrāms: Viegli tīrāms, efektīvi likvidē netīrumus un smakas.



1. Pirms salocīšanas
2. Pēc salocīšanas

3. Kā lietot atkritumu tvertni:

- Novietojiet atkritumu tvertni vēlamajā vietā, uzmanīgi atveriet salokāmo daļu un izmetiet tajā atkritumus.
- Pārvietojot vai pārnēsājot atkritumu tvertni, ērtības labad to salociet.
- Pēc lietošanas izņemiet atkritumu maisu, iztīriet atkritumu tvertni un sagatavojiet to nākamajai lietošanai.



4. Atkritumu tvertnes tīrīšana un apkope:

- Lai uzturētu tīrību, regulāri notīriet atkritumu tvertnes virsmu.
- Regulāri iztukšojiet atkritumu tvertni, lai novērstu smakas rašanos.
- Lai novērstu bojājumus, izvairieties no karstuma avotu vai asu priekšmetu ievietošanas tvertnē.
- Tīrīšanai izmantojiet maigu mazgāšanas līdzekli un ūdeni un izvairieties no asiem mazgāšanas līdzekļiem.



5. Piesardzības pasākumi attiecībā uz atkritumu tvertni:

- Izvairieties no atkritumu tvertnes pakļaušanas augstām temperatūrām, tiešiem saules stariem vai mitruma iedarbībai.
- Izvairieties no saskares ar cietiem priekšmetiem vai asām malām, lai izvairītos no bojājumiem.
- Neatstājiet atkritumu maisus atkritumu tvertnē uz ilgāku laiku, lai novērstu smaku un baktēriju vairošanos.

LT: FLEXBIN - NAUDOTOJO VADOVAS

Sulankstomos šiukšliadėžės naudojimo instrukcija

1. Gaminio pristatymas:

Sulankstoma šiukšliadėžė yra ekologiškas ir nešiojamas sprendimas, tinkantis įvairiose aplinkose, pavyzdžiui, namuose, biuruose ir viešose vietose. Pagaminta iš aukštos kokybės medžiagų, ji yra apgalvotai suprojektuota ir lengvai naudojama, todėl taps neatsiejama jūsų kasdienio gyvenimo dalimi.

2. Šiukšliadėžės savybės:

- Sulankstomas dizainas: Taupo vietą, kai nenaudojama, ją lengva nešiotis ir perkelti.
- Patvarios medžiagos: Pagaminta iš aukštos kokybės medžiagų, užtikrinančių ilgą amžių ir atsparumą korozijai ilgalaikiam naudojimui.
- Draugiškas aplinkai: Pagaminta iš aplinkai nekenksmingų medžiagų, atitinkančių aplinkos apsaugos standartus.
- Lengva valyti: Paprasta valyti, veiksmingai pašalina nešvarumus ir kvapus.



1. Prieš sulankstydami
2. Po sulankstymo

3. Kaip naudoti šiukšliadėžę:

- Pastatykite šiukšliadėžę norimoje vietoje, atsargiai atidarykite sulankstomąją dalį ir išmeskite šiukšles į vidų.
- Perkeldami ar nešdami šiukšliadėžę, dėl patogumo ją sulankstykite.
- Po naudojimo išimkite šiukšlių maišą, išvalykite šiukšliadėžę ir paruoškite ją kitam naudojimui.



4.Šiukšliadėžės valymas ir priežiūra:

- Reguliariai valykite šiukšliadėžės paviršių, kad palaikytumėte švarą.
- Reguliariai ištuštinkite šiukšliadėžę, kad išvengtumėte nemalonių kvapų.
- Kad išvengtumėte pažeidimų, į šiukšliadėžę nedėkite šilumos šaltinių ar aštrių daiktų.
- Valymui naudokite švelnų ploviklį ir vandenį, venkite aštrių ploviklių.



5.Atsargumo priemonės šiukšliadėžei:

- Nelaikykite šiukšlių dėžės aukštoje temperatūroje, tiesioginiuose saulės spinduliuose ar drėgmėje.
- Venkite sąlyčio su kietais daiktais ar aštriomis briaunomis, kad išvengtumėte pažeidimų.
- Nepalikite šiukšlių maišų šiukšliadėžėje ilgiam laikui, kad išvengtumėte nemalonaus kvapo ir bakterijų dauginimosi.

GR: FLEXBIN - ΕΓΧΕΙΡΙΔΙΟ ΧΡΗΣΗΣ

Οδηγίες για τον πτυσσόμενο κάδο απορριμμάτων

1. Εισαγωγή προϊόντος:

Ο πτυσσόμενος κάδος απορριμμάτων είναι μια φιλική προς το περιβάλλον και φορητή λύση κατάλληλη για διάφορα περιβάλλοντα, όπως σπίτια, γραφεία και δημόσιους χώρους. Κατασκευασμένος από υλικά υψηλής ποιότητας, είναι προσεκτικά σχεδιασμένος και εύκολος στη χρήση, καθιστώντας τον απαραίτητο μέρος της καθημερινότητάς σας.

2. Χαρακτηριστικά του κάδου απορριμμάτων:

- Πτυσσόμενος σχεδιασμός: Εξοικονόμηση χώρου όταν δεν χρησιμοποιείται, εύκολη μεταφορά και μετακίνηση.
- Ανθεκτικά υλικά: Κατασκευασμένα από υλικά υψηλής ποιότητας, που εξασφαλίζουν ανθεκτικότητα και αντοχή στη διάβρωση για μακροχρόνια χρήση.
- Φιλικό προς το περιβάλλον: Κατασκευασμένο με υλικά φιλικά προς το περιβάλλον, που πληρούν τα πρότυπα προστασίας του περιβάλλοντος.
- Εύκολος καθαρισμός: Απλό στον καθαρισμό, απομακρύνοντας αποτελεσματικά τη βρωμιά και τις οσμές.



1. Πριν από την αναδίπλωση
2. Μετά την αναδίπλωση

3. Πώς να χρησιμοποιήσετε τον κάδο απορριμμάτων:

- Τοποθετήστε τον κάδο σκουπιδιών στο σημείο που επιθυμείτε, ανοίξτε απαλά το πτυσσόμενο μέρος και πετάξτε τα σκουπίδια στο εσωτερικό του.
- Όταν μετακινείτε ή μεταφέρετε τον κάδο απορριμμάτων, διπλώστε τον για ευκολία.
- Μετά τη χρήση, αφαιρέστε τη σακούλα απορριμμάτων, καθαρίστε τον κάδο απορριμμάτων και προετοιμάστε τον για την επόμενη χρήση.



4. Καθαρισμός και συντήρηση του κάδου απορριμμάτων:

- Καθαρίζετε τακτικά την επιφάνεια του κάδου απορριμμάτων για να διατηρείτε την καθαριότητα.
- Αδειάζετε τακτικά τον κάδο απορριμμάτων για να αποφύγετε τις οσμές.
- Αποφύγετε την τοποθέτηση πηγών θερμότητας ή αιχμηρών αντικειμένων στο εσωτερικό του για να αποφύγετε ζημιές.
- Χρησιμοποιείτε ήπιο απορρυπαντικό και νερό για τον καθαρισμό και αποφύγετε τα σκληρά απορρυπαντικά.



5. Προφυλάξεις για τον κάδο απορριμμάτων:

- Αποφεύγετε να εκθέτετε τον κάδο απορριμμάτων σε υψηλές θερμοκρασίες, άμεσο ηλιακό φως ή υγρασία.
- Αποφύγετε την επαφή με σκληρά αντικείμενα ή αιχμηρές άκρες για να αποφύγετε ζημιές.
- Μην αφήνετε σακούλες απορριμμάτων μέσα στον κάδο απορριμμάτων για μεγάλα χρονικά διαστήματα για να αποφύγετε την ανάπτυξη οσμών και βακτηρίων.