

## EN: FLAMERELAXER - USER MANUAL

This product is a flame aromatherapy machine.

Please read this manual carefully before use to ensure that the product can be used correctly

### Product Specifications

Model: DQ701

Current:  $\leq 900\text{mA}$

Rated Power:  $\leq 6.5\text{W}$

Tank capacity: 180mL

Weight: 290g

Input: DC5.0V/2A

Size: 171x75x101mm

Raw Material: ABS/PP/PCBA

Spray Volume: 15-20mL/hr

Standard sheet: GB4706.1-2005, GB4706.48-2009

Made in China

### Product Contents

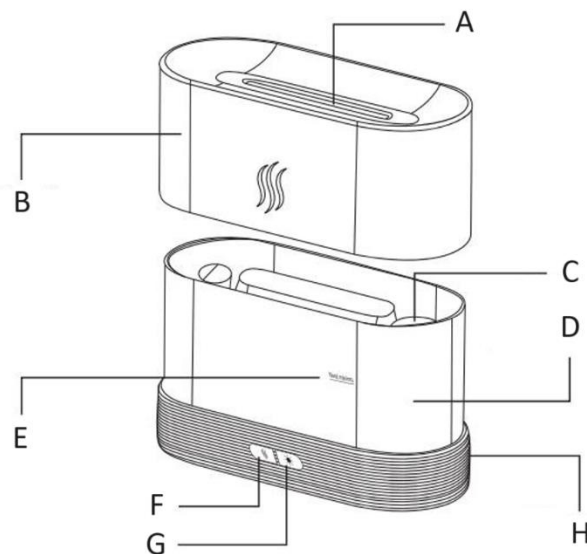
1x Atomizer, 1x USB Type-C cable, 1x User manual

### User instructions

**Aromatherapy function:** add water into the water tank (not exceeding the water level line), add an appropriate amount of essential oil, and briefly press the atomization switch button to turn on aromatherapy atomization; Short press again to stop atomization.

**Light function:** press the light switch button briefly to turn on the flame atmosphere light; Short press again to increase the brightness by 30%; Short press again; Turn off the flame atmosphere light.

**Protection function:** built in water shortage protection chip, automatically stop working after detecting no water.



- A – Spray port
- B – Shell
- C – Water filling valve
- D – Water tank
- E – Max. Capacity indicator
- F – Atomization switch
- G – Light switch
- H – USB Type-C port

#### Note

- The maximum water volume of the water tank is 180 ml, and the water injection volume shall not exceed the maximum water level indication line, otherwise the atomization effect will be affected or water leakage will cause damage to the machine.
- Please use the attached Type-C 2A power cord. If you use a substitute power cord, you must note that the current specification is 2a, otherwise the atomization effect will be affected.
- Please fill the atomizer with purified water to avoid damage to the function of the atomizer due to impurities in the water, so as to achieve the best maintenance effect.
- During operation, the sound inside the water tank is the sound of atomization, which is a normal phenomenon.

#### INSTRUCTIONS FOR RECYCLING AND DISPOSAL:



This label means that the product cannot be disposed of as other household waste throughout the EU. To prevent potential damage to the environment or human health from uncontrolled waste disposal. Recycle responsibly to promote the sustainable use of material resources. If you want to return a used device, use the drop-off and collection system, or contact the retailer from whom you bought the product. The retailer can accept the product for environmentally safe recycling.



A declaration by the manufacturer that the product complies with the requirements of the applicable EU Directives.

## SI: FLAMERELAXER - NAVODILA ZA UPORABO

Ta izdelek je naprava za plamensko aromaterapijo.

Pred uporabo natančno preberite ta priročnik, da zagotovite pravilno uporabo izdelka.

### Specifikacije izdelka

Model: DQ701

Tok:  $\leq 900$  mA

Nazivna moč:  $\leq 6,5$  W

Zmogljivost rezervoarja: 180 ml

Teža: 290 g

Vhod: DC5,0V/2A

Velikost: 171x75x101 mm

Surovina: Surovi material: MATERIAL: ABS/PP/PCBA

Obseg razprševanja: 15-20 ml/uro

Standardni list: GB4706.1-2005, GB4706.48-2009

Izdelano na Kitajskem

### Vsebina izdelka

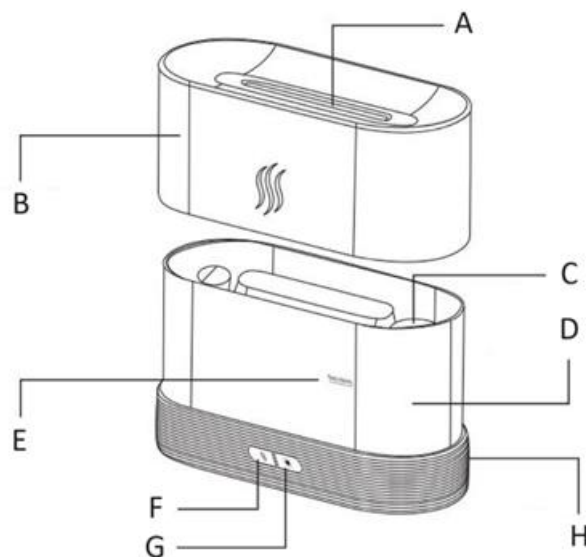
1x razpršilnik, 1x kabel USB tipa C, 1x uporabniški priročnik

### Navodila za uporabo

**Funkcija aromaterapije:** v posodo za vodo dodajte vodo (ne prekoračite črte nivoja vode), dodajte ustrezno količino eteričnega olja in na kratko pritisnite gumb stikala za razprševanje, da vklopite razprševanje aromaterapije; za ustavitev razprševanja ponovno na kratko pritisnite.

**Funkcija svetlobe:** na kratko pritisnite stikalo za luč, da vklopite plamensko atmosfersko luč; ponovno pritisnite, da povečate svetlost za 30 %; ponovno pritisnite; izklopite plamensko atmosfersko luč.

**Zaščitna funkcija:** vgrajen čip za zaščito pred pomanjkanjem vode, ki samodejno preneha delovati, ko zazna pomanjkanje vode.



- A - Priključek za razprševanje
- B - školjka
- C - ventil za polnjenje z vodo
- D - rezervoar za vodo
- E - Max. Indikator zmogljivosti
- F - Stikalo za razprševanje
- G - stikalo za luč
- H - Priključek USB tipa C

### Opomba

-Največja prostornina rezervoarja za vodo je 180 ml, količina vbrizgane vode pa ne sme presegati črte za prikaz največjega nivoja vode, sicer bo to vplivalo na učinek razprševanja ali pa bo uhajanje vode povzročilo poškodbe naprave.

-Uporabite priloženi napajalni kabel tipa C 2A. Če uporabljate nadomestni napajalni kabel, morate upoštevati, da je specifikacija toka 2a, sicer bo to vplivalo na učinek razprševanja.

-Razpršilnik napolnite s prečiščeno vodo, da se izognete poškodbam delovanja razpršilnika zaradi nečistoč v vodi in tako dosežete najboljši učinek vzdrževanja.

-Med delovanjem je zvok v rezervoarju za vodo zvok razprševanja, kar je normalen pojav.

### NAVODILA ZA RECIKLIRANJE IN ODLAGANJE:



Ta oznaka pomeni, da izdelka ni dovoljeno odvreči med gospodinjske odpadke po vsej EU. Da bi preprečili potencialno škodo okolju ali človeškemu zdravju zaradi nekontroliranega odlaganja odpadkov. Reciklirajte odgovorno za spodbujanje trajnostne rabe materialnih virov. Če želite vrniti uporabljen izdelek, uporabite sistem za oddajo in zbiranje, ali pa stopite v stik z trgovcem, pri katerem ste izdelek kupili. Trgovina lahko sprejme izdelek za okolju prijazno recikliranje.



Izjava proizvajalca, da izdelek izpolnjuje zahteve ustreznih direktiv EU.

## HR: FLAMERELAXER - KORISNIČKI PRIRUČNIK

Ovaj proizvod je aromaterapijski uređaj s plamenom.

Molimo vas da pažljivo pročitate ovaj priručnik prije upotrebe kako biste osigurali ispravno korištenje proizvoda.

### Specifikacije proizvoda

Model: DQ701

Struja:  $\leq 900\text{mA}$

Nominirana snaga:  $\leq 6,5\text{W}$

Kapacitet spremnika: 180 mL

Težina: 290g

Ulaz: DC5.0V/2A

Veličina: 171x75x101mm

Sirovinski materijal: ABS/PP/PCBA

Količina raspršivanja: 15-20 mL/sat

Standardni list: GB4706.1-2005, GB4706.48-2009

Proizvedeno u Kini

### Sadržaj proizvoda

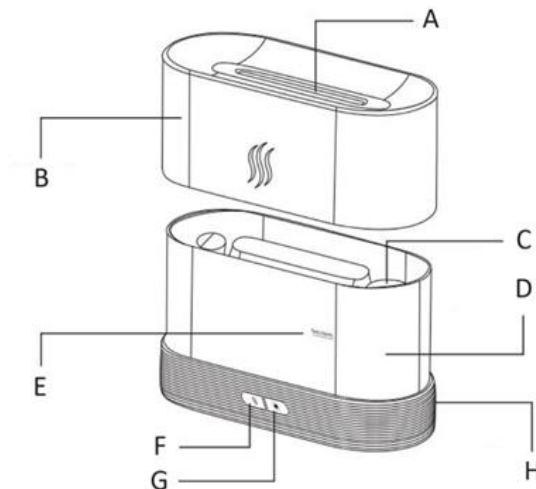
1x Raspršivač, 1x USB tip-C kabel, 1x Korisnički priručnik

### Upute za korisnike

**Aromaterapijska funkcija:** dodajte vodu u spremnik vode (ne prelazeći razinu vode), dodajte odgovarajuću količinu eteričnog ulja i kratko pritisnite tipku za uključivanje raspršivanja kako biste započeli aromaterapiju; Ponovno kratko pritisnite zaustaviti raspršivanje.

**Svjetlosna funkcija:** kratko pritisnite tipku za uključivanje svjetla kako biste upalili svjetlo s plamenom; Ponovno kratko pritisnite za povećanje svjetline za 30%; Ponovno kratko pritisnite za isključivanje svjetla s plamenom.

**Funkcija zaštite:** ugrađeni čip za zaštitu od nedostatka vode, automatski zaustavlja rad nakon što otkrije nedostatak vode.



- A – Izlaz za raspršivanje
- B – Kućište
- C – Ventil za punjenje vode
- D – Spremnik vode
- E – Indikator maks. kapaciteta
- F – Tipka za raspršivanje
- G – Tipka za svjetlo
- H – USB tip-C priključak

### Napomena

- Maksimalni volumen vode u spremniku je 180 ml, a količina vode ne smije prelaziti liniju indikacije maksimalnog nivoa vode, inače će se utjecati na učinak raspršivanja ili može doći do oštećenja uređaja uslijed curenja vode.
- Molimo vas da koristite priloženi USB tip-C kabel snage 2A. Ako koristite zamjenski kabel snage, morate obratiti pažnju da je specifikacija struje 2A, inače će se utjecati na učinak raspršivanja.
- Molimo vas da napunite raspršivač pročišćenom vodom kako biste izbjegli oštećenje funkcije raspršivača zbog nečistoća u vodi, kako biste postigli najbolji učinak održavanja.
- Tijekom rada, zvuk unutar spremnika vode je zvuk raspršivanja, što je normalan fenomen.

### UPUTE ZA RECIKLAŽU I ODLAGANJE:



Ova oznaka znači da se proizvod ne smije odbaciti kao ostatak kućanstva u cijeloj EU. Kako biste spriječili moguću štetu okolišu ili ljudskom zdravlju od nekontroliranog odlaganja otpada. Reciklirajte odgovorno kako biste potaknuli održivu uporabu materijalnih resursa. Ako želite vratiti korišteni uređaj, koristite sustav za predaju i prikupljanje, ili kontaktirajte prodavača od kojeg ste kupili proizvod. Prodavač može prihvatiti proizvod za ekološki sigurno recikliranje.



Izjava proizvođača da proizvod zadovoljava zahtjeve odgovarajućih direktiva EU.

## IT: FLAMERELAXER - MANUALE D'USO

Questo prodotto è un apparecchio per l'aromaterapia a fiamma.

Si prega di leggere attentamente il presente manuale prima dell'uso per assicurarsi che il prodotto possa essere utilizzato correttamente.

### Specifiche del prodotto

Modello: DQ701

Corrente:  $\leq 900\text{mA}$

Potenza nominale:  $\leq 6,5\text{W}$

Capacità del serbatoio: 180mL

Peso: 290g

Ingresso: DC5.0V/2A

Dimensione: 171x75x101mm

Materiale grezzo: ABS/PP/PCBA

Volume di spruzzo: 15-20mL/ora

Scheda standard: GB4706.1-2005, GB4706.48-2009

Prodotto in Cina

### Contenuto del prodotto

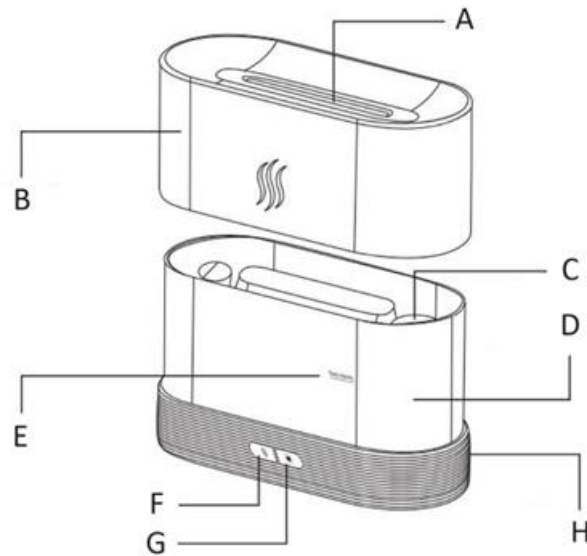
1x atomizzatore, 1x cavo USB Type-C, 1x manuale d'uso

### Istruzioni per l'uso

**Funzione aromaterapia:** aggiungere acqua nel serbatoio (senza superare la linea del livello dell'acqua), aggiungere una quantità appropriata di olio essenziale e premere brevemente il pulsante di atomizzazione per attivare l'atomizzazione dell'aromaterapia; premere di nuovo brevemente per interrompere l'atomizzazione.

**Funzione luce:** premere brevemente il pulsante di accensione per accendere la luce d'atmosfera della fiamma; premere di nuovo brevemente per aumentare la luminosità del 30%; premere di nuovo brevemente per spegnere la luce d'atmosfera della fiamma.

**Funzione di protezione:** chip di protezione da carenza d'acqua incorporato, smette automaticamente di funzionare dopo aver rilevato l'assenza d'acqua.



- A - Porta di spruzzo
- B - Guscio
- C - Valvola di riempimento dell'acqua
- D - Serbatoio dell'acqua
- E - Indicatore di capacità massima
- F - Interruttore di atomizzazione
- G - Interruttore della luce
- H - Porta USB Tipo-C

**Nota**

- Il volume massimo del serbatoio dell'acqua è di 180 ml e il volume di iniezione dell'acqua non deve superare la linea di indicazione del livello massimo dell'acqua, altrimenti l'effetto di atomizzazione sarà compromesso o le perdite di acqua causeranno danni alla macchina.
- Utilizzare il cavo di alimentazione Type-C 2A allegato. Se si utilizza un cavo di alimentazione sostitutivo, è necessario tenere presente che la corrente specificata è di 2a, altrimenti l'effetto di atomizzazione sarà compromesso.
- Riempire l'atomizzatore con acqua purificata per evitare di danneggiare il funzionamento dell'atomizzatore a causa delle impurità presenti nell'acqua, in modo da ottenere il miglior effetto di manutenzione.
- Durante il funzionamento, il suono all'interno del serbatoio dell'acqua è il suono dell'atomizzazione, un fenomeno normale.

**ISTRUZIONI PER IL RICICLAGGIO E LO SMALTIMENTO:**



Questa etichetta indica che il prodotto non può essere smaltito come altri rifiuti domestici in tutta l'Unione Europea. Per prevenire possibili danni all'ambiente o alla salute umana derivanti da uno smaltimento non controllato dei rifiuti. Ricicla responsabilmente per promuovere l'uso sostenibile delle risorse materiali. Se desideri restituire un dispositivo usato, utilizza il sistema di raccolta o contatta il rivenditore presso il quale hai acquistato il prodotto. Il rivenditore può accettare il prodotto per un riciclaggio ecologicamente sicuro.



Una dichiarazione del produttore che attesta che il prodotto è conforme ai requisiti delle direttive dell'UE applicabili.



## **DE/AT: FLAMERELAXER - BENUTZERHANDBUCH**

Dieses Produkt ist ein Flammen-Aromatherapiegerät.

Bitte lesen Sie diese Anleitung vor dem Gebrauch sorgfältig durch, um sicherzustellen, dass das Produkt korrekt verwendet werden kann.

### **Produktspezifikationen**

Modell: DQ701

Stromstärke:  $\leq 900\text{mA}$

Nennleistung:  $\leq 6.5\text{W}$

Tankinhalt: 180mL

Gewicht: 290g

Eingang: DC5.0V/2A

Größe: 171x75x101mm

Rohmaterial: ABS/PP/PCBA

Sprühvolumen: 15-20mL/hr

Standard-Blatt: GB4706.1-2005, GB4706.48-2009

Hergestellt in China

### **Produkt Inhalt**

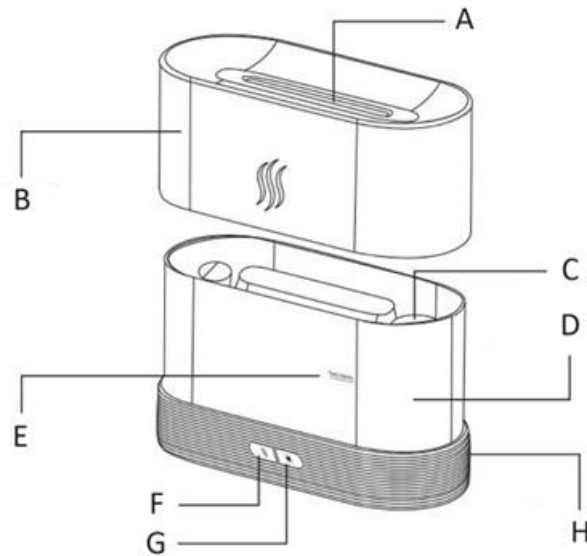
1x Zerstäuber, 1x USB Typ-C Kabel, 1x Benutzerhandbuch

### **Gebrauchsanweisung**

**Aromatherapie-Funktion:** Füllen Sie Wasser in den Wassertank (nicht über die Wasserstandslinie), fügen Sie eine angemessene Menge an ätherischem Öl hinzu und drücken Sie kurz den Zerstäubungsschalter, um die Aromatherapie-Zerstäubung einzuschalten; drücken Sie erneut kurz, um die Zerstäubung zu stoppen.

**Lichtfunktion:** Drücken Sie kurz auf den Lichtschalter, um das Flammenlicht einzuschalten; drücken Sie noch einmal kurz, um die Helligkeit um 30% zu erhöhen; drücken Sie noch einmal kurz, um das Flammenlicht auszuschalten.

**Schutzfunktion:** Eingebauter Wassermangel-Schutzchip, stellt automatisch den Betrieb ein, wenn kein Wasser mehr vorhanden ist.



- A – Sprühöffnung
- B – Gehäuse
- C – Wassereinfüllventil
- D – Wassertank
- E – Max. Kapazitätsanzeige
- F – Zerstäubungsschalter
- G – Lichtschalter
- H – USB-Typ-C-Anschluss

**Hinweis**

- Das maximale Wasservolumen des Wassertanks beträgt 180 ml, und die Wassereinspritzmenge darf die Linie für den maximalen Wasserstand nicht überschreiten, da sonst der Zerstäubungseffekt beeinträchtigt wird oder Wasserleckagen das Gerät beschädigen.
- Bitte verwenden Sie das beiliegende Typ-C 2A-Netz Kabel. Wenn Sie ein Ersatznetz kabel verwenden, müssen Sie beachten, dass die Stromspezifikation 2a beträgt, da sonst die Zerstäubungswirkung beeinträchtigt wird.
- Bitte füllen Sie den Zerstäuber mit gereinigtem Wasser, um zu vermeiden, dass die Funktion des Zerstäubers aufgrund von Verunreinigungen im Wasser beeinträchtigt wird, und um den besten Pflegeeffekt zu erzielen.
- Während des Betriebs ist das Geräusch im Wassertank das Geräusch der Zerstäubung, was ein normales Phänomen ist.

**ANLEITUNGEN ZUR RECYCLING UND ENTSORGUNG:**



Dieses Label bedeutet, dass das Produkt nicht wie üblicher Haushaltsmüll in der gesamten EU entsorgt werden darf. Um mögliche Schäden an der Umwelt oder der menschlichen Gesundheit durch unkontrollierte Abfallentsorgung zu verhindern. Recyceln Sie verantwortungsbewusst, um die nachhaltige Nutzung von Materialressourcen zu fördern. Wenn Sie ein gebrauchtes Gerät zurückgeben möchten, verwenden Sie das Abgabesystem oder wenden Sie sich an den Händler, bei dem Sie das Produkt gekauft haben. Der Händler kann das Produkt umweltfreundlich recyceln.



Eine Erklärung des Herstellers, dass das Produkt den Anforderungen der geltenden EU-Richtlinien entspricht.

## CZ: FLAMERELAXER - UŽIVATELSKÁ PŘÍRUČKA

Tento výrobek je plamenový aromaterapeutický přístroj.

Před použitím si prosím pečlivě přečtěte tento návod, abyste se ujistili, že výrobek lze správně používat.

### Specifikace výrobku

Model: DQ701

Proud:  $\leq 900\text{mA}$

Jmenovitý výkon:  $\leq 6,5\text{W}$

Kapacita nádrže: 180 ml

Hmotnost: 290 g

Vstupní napětí: DC5,0V/2A

Velikost: 171x75x101mm

Suroviny: Vlhký materiál: MATERIÁL: ABS/PP/PCBA

Objem spreje: 15-20 ml/hod.

Standardní list: GB4706.1-2005, GB4706.48-2009

Vyrobeno v Číně

### Obsah výrobku

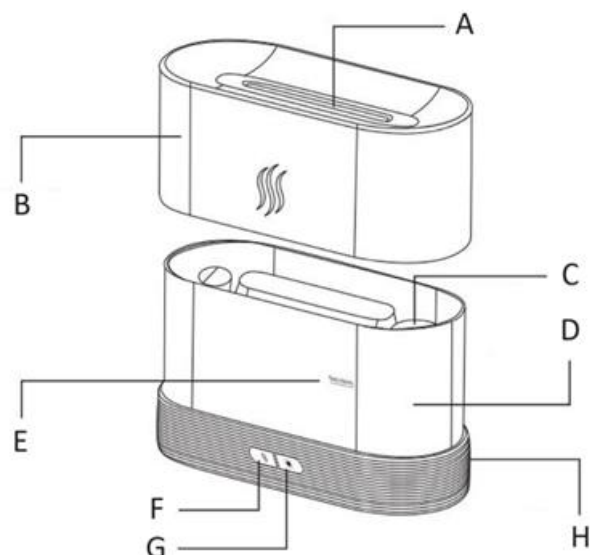
1x rozprašovač, 1x kabel USB typu C, 1x uživatelská příručka

### Návod k použití

**Funkce aromaterapie:** do nádržky na vodu nalijte vodu (nepřesahující čáru hladiny vody), přidejte odpovídající množství esenciálního oleje a krátkým stisknutím tlačítka spínače rozprašování zapněte rozprašování aromaterapie; opětovným krátkým stisknutím rozprašování zastavíte.

**Funkce světla:** krátkým stisknutím spínacího tlačítka zapněte atmosférické světlo plamene; opětovným krátkým stisknutím zvýšíte jas o 30 %; opětovným krátkým stisknutím vypnete atmosférické světlo plamene.

**Funkce ochrany:** vestavěný ochranný čip proti nedostatku vody, po zjištění nedostatku vody automaticky přestane pracovat.



- A - Rozprašovací otvor
- B - plášť
- C - ventil pro plnění vodou
- D - nádržka na vodu
- E - Max. Ukazatel kapacity
- F - Spínač rozprašování
- G - Spínač osvětlení
- H - Port USB typu C

### Poznámka

-Maximální objem nádržky na vodu je 180 ml a objem vstříkované vody nesmí překročit čáru indikace maximální hladiny vody, jinak bude ovlivněn efekt atomizace nebo dojde k poškození přístroje únikem vody.

-Používejte přiložený napájecí kabel typu C 2A. Pokud použijete náhradní napájecí kabel, musíte vzít na vědomí, že specifikace proudu je 2a, jinak bude ovlivněn rozprašovací účinek.

-Naplňte prosím rozprašovač čistou vodou, aby nedošlo k poškození funkce rozprašovače v důsledku nečistot ve vodě a bylo tak dosaženo nejlepšího účinku údržby.

-Během provozu je zvuk uvnitř nádržky na vodu zvukem atomizace, což je normální jev.

### NÁVODY K RECYKLACI A ODSTRANĚNÍ:



Toto označení znamená, že výrobek nesmí být vyhozen jako běžný domácí odpad po celé EU. Abyste předešli možným škodám na životním prostředí nebo lidskému zdraví z nekontrolované likvidace odpadu. Recyklujte odpovědně k podpoře udržitelného využívání materiálních zdrojů. Chcete-li vrátit použitý zařízení, použijte systém odběru a sběru, nebo kontaktujte prodejce, od kterého jste produkt zakoupili. Prodejce může přijmout výrobek k ekologicky bezpečnému recyklování.



Prohlášení výrobce, že výrobek splňuje požadavky příslušných směrnic EU.

## PL: FLAMERELAXER - INSTRUKCJA OBSŁUGI

Ten produkt to urządzenie do aromaterapii płomieniowej.

Przed użyciem należy uważnie przeczytać niniejszą instrukcję, aby upewnić się, że produkt może być używany prawidłowo

### Specyfikacja produktu

Model: DQ701

Prąd:  $\leq 900\text{mA}$

Moc znamionowa:  $\leq 6,5\text{W}$

Pojemność zbiornika: 180 ml

Waga: 290g

Wejście: DC5.0V/2A

Rozmiar: 171x75x101mm

Surowiec: ABS/PP/PCBA

Objętość natrysku: 15-20 ml/godz.

Standardowy arkusz: GB4706.1-2005, GB4706.48-2009

Wyprodukowano w Chinach

### Zawartość produktu

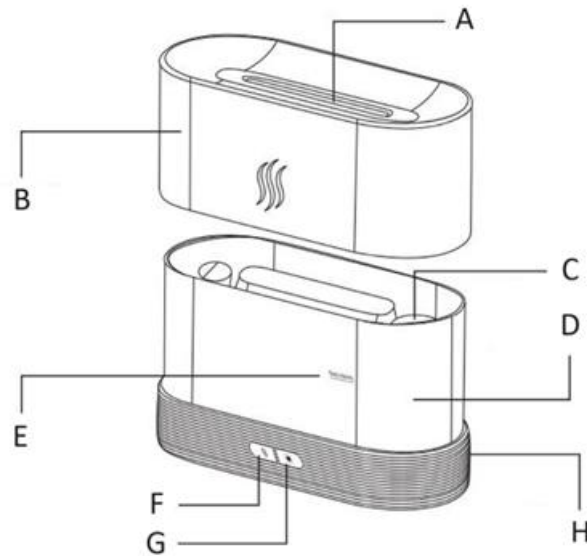
1x atomizer, 1x kabel USB typu C, 1x instrukcja obsługi

### Instrukcje obsługi

**Funkcja aromaterapii:** wlej wodę do zbiornika na wodę (nie przekraczając linii poziomego wody), dodaj odpowiednią ilość olejku eterycznego i krótko naciśnij przycisk przełącznika atomizacji, aby włączyć atomizację aromaterapii; Krótko naciśnij ponownie, aby zatrzymać atomizację.

**Funkcja oświetlenia:** naciśnij krótko przycisk włącznika oświetlenia, aby włączyć oświetlenie atmosfery płomienia; naciśnij krótko ponownie, aby zwiększyć jasność o 30%; naciśnij krótko ponownie; wyłącz oświetlenie atmosfery płomienia.

**Funkcja ochrony:** wbudowany układ zabezpieczający przed brakiem wody, automatycznie przerywa pracę po wykryciu braku wody.



- A - Port natryskowy
- B - Obudowa
- C - Zawór napełniania wodą
- D - Zbiornik na wodę
- E - Wskaźnik maks. Wskaźnik pojemności
- F - Przełącznik atomizacji
- G - Przełącznik oświetlenia
- H - Port USB typu C

**Uwaga**

- Maksymalna pojemność zbiornika na wodę wynosi 180 ml, a objętość wtryskiwanej wody nie może przekraczać linii wskazującej maksymalny poziom wody, w przeciwnym razie wpłynie to na efekt atomizacji lub wyciek wody spowoduje uszkodzenie urządzenia.
- Należy używać dołączonego przewodu zasilającego typu C 2A. W przypadku korzystania z innego przewodu zasilającego należy pamiętać, że jego prąd wynosi 2a, w przeciwnym razie wpłynie to na efekt atomizacji.
- Napełnij atomizer oczyszczoną wodą, aby uniknąć uszkodzenia funkcji atomizera z powodu zanieczyszczeń w wodzie i osiągnąć najlepszy efekt konserwacji.
- Podczas pracy dźwięk wewnątrz zbiornika wody jest dźwiękiem atomizacji, co jest zjawiskiem normalnym.

**INSTRUKCJE DOTYCZĄCE RECYKLINGU I UTYLIZACJI:**



Ta etykieta oznacza, że produkt nie może być usuwany jako zwykły odpad domowy w całej UE. Aby zapobiec potencjalnym szkodom dla środowiska lub zdrowia ludzkiego wynikającym z niekontrolowanego usuwania odpadów. Recykling prowadź odpowiedzialnie, aby promować zrównoważone korzystanie z zasobów materialnych. Jeśli chcesz zwrócić używane urządzenie, skorzystaj z systemu odbioru i kolekcji lub skontaktuj się z detalistą, od którego zakupiłeś produkt. Detalista może przyjąć produkt do ekologicznego recyklingu.



Oświadczenie producenta, że produkt spełnia wymagania odpowiednich dyrektyw UE.

## HU: FLAMERELAXER - FELHASZNÁLÓI KÉZIKÖNYV

Ez a termék egy lángos aromaterápiás gép.

Kérjük, használat előtt figyelmesen olvassa el ezt a kézikönyvet, hogy a termék megfelelően használható legyen.

### A termék műszaki adatai

Modell: DQ701

Áram:  $\leq 900\text{mA}$

Névleges teljesítmény:  $\leq 6,5\text{W}$

Tartály kapacitása: 180mL

Súly: 290g

Bemenet: DC5.0V/2A

Méret: 171x75x101mm

Nyersanyag: ANYAG: ABS/PP/PCBA

Permetezési mennyiség: 15-20mL/óra

Szabványos lap: GB4706.1-2005, GB4706.48-2009

Kínában készült

### A termék tartalma

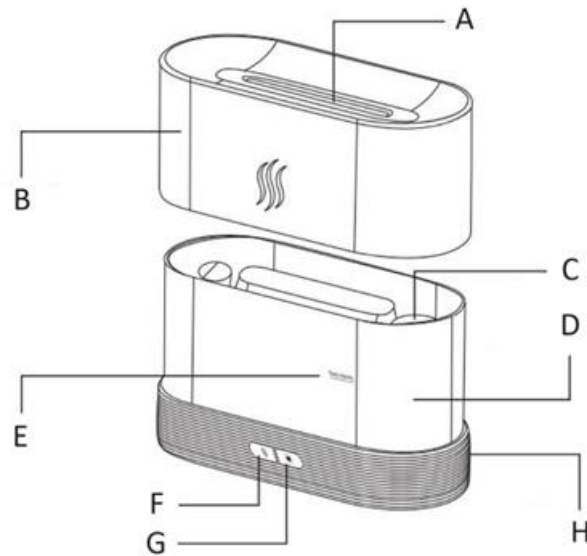
1x porlasztó, 1x USB Type-C kábel, 1x használati útmutató

### Használati utasítás

**Aromaterápiás funkció:** töltsön vizet a víztartályba (ne lépje túl a vízszintvonalat), adjon hozzá megfelelő mennyiségű illóolajat, és nyomja meg röviden a porlasztás kapcsoló gombot az aromaterápiás porlasztás bekapcsolásához; rövid nyomja meg újra a porlasztás leállításához.

**Fény funkció:** Nyomja meg röviden a fénykapcsoló gombot a lángos hangulatvilágítás bekapcsolásához; Rövid megnyomásával ismét növelheti a fényerőt 30%-kal; Rövid megnyomásával ismét; Kikapcsolhatja a lángos hangulatvilágítást.

**Védelmi funkció:** beépített vízhiány elleni védőchip, automatikusan leállítja a munkát, miután észleli, hogy nincs víz.



- A - Permetezőnyílás
- B - Héj
- C - Vízbetöltő szelep
- D - Víztartály
- E - Max. Kapacitásjelző
- F - Porlasztáskapcsoló
- G - Világításkapcsoló
- H - USB Type-C port

### Megjegyzés

-A víztartály maximális vízmennyisége 180 ml, és a vízbefecskendezés mennyisége nem haladhatja meg a maximális vízszintjelző vonalat, különben a porlasztási hatás sérül, vagy a vízszivárgás a gép károsodását okozza.

-Kérjük, használja a mellékelt C típusú 2A típusú tápkábelt. Ha helyettesítő tápkábelt használ, vegye figyelembe, hogy az áram specifikációja 2a, különben a porlasztási hatás sérül.

-Kérjük, töltsse fel a porlasztót tisztított vízzel, hogy elkerülje a vízben lévő szennyeződések miatt a porlasztó működésének károsodását, a legjobb karbantartási hatás elérése érdekében.

-Működés közben a víztartályon belül a hang a porlasztás hangja, ami normális jelenség.

### UTASÍTÁSOK A SZEMÉLTALDÁS ÉS HULLADÉKKEZELÉSHEZ:



Ez a címke azt jelenti, hogy a terméket nem szabad háztartási hulladékként eldobni az EU egész területén. Az esetleges környezeti vagy emberi egészségre káros hatások megelőzése érdekében. Felelősségteljesen használja újra, hogy elősegítse a materialitás fenntartható felhasználását. Ha vissza szeretné adni a használt eszközt, használja az eldobási és gyűjtési rendszert, vagy lépjen kapcsolatba azokkal a kiskereskedőkkel, akiktől a terméket megvásárolta. A kiskereskedő elfogadhatja a terméket környezetbarát újrahasznosításra.



A gyártó nyilatkozata arról, hogy a termék megfelel az érvényes EU irányelveknek.



## **BG: FLAMERELAXER - РЪКОВОДСТВО ЗА ПОТРЕБИТЕЛЯ**

Този продукт представлява машина за пламъкова ароматерапия.

Моля, прочетете внимателно това ръководство преди употреба, за да сте сигурни, че продуктът може да се използва правилно

### **Спецификации на продукта**

Модел: DQ701

Ток:  $\leq 900\text{mA}$

Номинална мощност:  $\leq 6,5\text{W}$

Капацитет на резервоара: 180mL

Тегло: 290 g

Вход: DC5.0V/2A

Размер: 171x75x101mm

Суровина: ABS/PP/PCBA

Обем на разпръскване: 15-20 ml/час

Стандартен лист: GB4706.1-2005, GB4706.48-2009

Произведено в Китай

### **Съдържание на продукта**

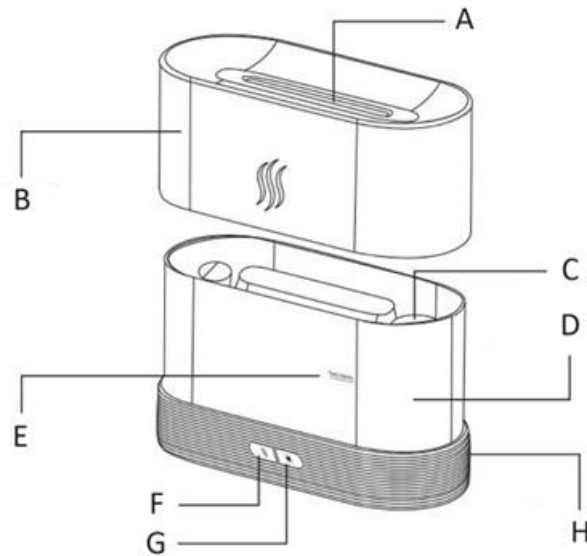
1x пулверизатор, 1x кабел USB Type-C, 1x ръководство за потребителя

### **Инструкции за потребителя**

**Функция за ароматерапия:** добавете вода в резервоара за вода (без да превишавате линията на нивото на водата), добавете подходящо количество етерично масло и натиснете за кратко бутон за превключване на пулверизацията, за да включите пулверизацията за ароматерапия; натиснете отново за кратко, за да спрете пулверизацията.

**Функция за осветление:** натиснете за кратко бутон за превключване на осветлението, за да включите атмосферната светлина на пламъка; Натиснете отново кратко, за да увеличите яркостта с 30 %; Натиснете отново кратко; Изключете атмосферната светлина на пламъка.

**Функция за защита:** вграден чип за защита от недостиг на вода, автоматично спира работа, след като открие липса на вода.



- A - Отвор за пръскане
- Б - Корпус
- В - клапан за пълнене с вода
- D - резервоар за вода
- Е - Макс. Индикатор за вместимост
- F - Превключвател за пулверизиране
- G - Превключвател за осветление
- Н - USB Type-C порт

### Забележка

- Максималният обем на резервоара за вода е 180 ml, а обемът на впръскване на вода не трябва да надвишава линията за индикация на максималното ниво на водата, в противен случай ще бъде засегнат ефектът на пулверизиране или изтичането на вода ще доведе до повреда на машината.
- Моля, използвайте приложения захранващ кабел Type-C 2A. Ако използвате заместващ захранващ кабел, трябва да имате предвид, че спецификацията на тока е 2a, в противен случай ще бъде засегнат ефектът на пулверизиране.
- Моля, напълнете пулверизатора с пречистена вода, за да избегнете увреждане на функцията на пулверизатора поради примеси във водата, така че да постигнете най-добър ефект от поддръжката.
- По време на работа звукът в резервоара за вода е звук от пулверизиране, което е нормално явление.

### УКАЗАНИЯ ЗА РЕЦИКЛИРАНЕ И ИЗХВЪРЛЯНЕ:



Тази етикетка означава, че продуктът не може да се изхвърли като обикновен битов отпад в цялата ЕС. За предотвратяване на възможни вреди за околната среда или човешкото здраве от неконтролирано изхвърляне на отпадъци. Рециклирайте отговорно, за да се подпомогне устойчивата употреба на материални ресурси. Ако искате да върнете употребявано устройство, използвайте системата за събиране и събиране или се свържете с търговеца, от когото сте закупили продукта. Търговецът може да приеме продукта за екологично безопасно рециклиране.



Декларация от производителя, че продуктът отговаря на изискванията на съответните директиви на ЕС.

## **LV: FLAMERELAXER - LIETOTĀJA ROKASGRĀMATA**

Šis izstrādājums ir liesmu aromterapijas aparāts.

Pirms lietošanas uzmanīgi izlasiet šo rokasgrāmatu, lai pārliecinātos, ka izstrādājumu var pareizi lietot.

### **Izstrādājuma specifikācijas**

Modelis: DQ701

Strāvas stiprums: ≤900mA

Nominālā jauda: ≤6,5 W

Tvertnes tilpums: 180 ml

Svars: 290g

Ieejas jauda: 1,5 W: DC5.0V/2A

Izmērs: 171x75x101mm

Izejviela: izejmateriāls: MATERIĀLS: ABS/PP/PCBA

Izsmidzināšanas tilpums: 15-20 ml/h

Standarta loksne: GB4706.1-2005, GB4706.48-2009

Ražots Ķīnā

### **Produkta saturs**

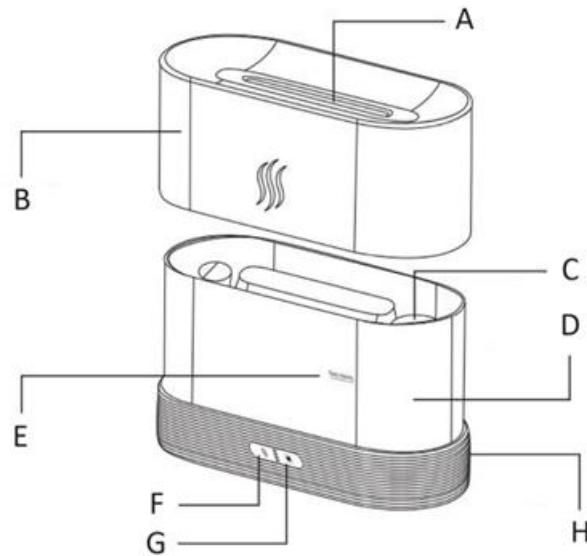
1x smidzinātājs, 1x USB Type-C kabelis, 1x lietotāja rokasgrāmata

### **Lietotāja instrukcija**

**Aromterapijas funkcija:** ūdens tvertnē ielejiet ūdeni (nepārsniedzot ūdens līmeņa līniju), pievienojiet atbilstošu ēteriskās eļļas daudzumu un īsi nospiediet atomizācijas slēdža pogu, lai ieslēgtu aromterapijas atomizāciju; vēlreiz īsi nospiediet, lai apturētu atomizāciju.

**Gaismas funkcija:** īsi nospiediet gaismas slēdža pogu, lai ieslēgtu liesmas atmosfēras gaismu; vēlreiz īsi nospiediet, lai palielinātu spilgtumu par 30 %; vēlreiz īsi nospiediet; izslēdziet liesmas atmosfēras gaismu.

**Aizsardzības funkcija:** iebūvēta ūdens trūkuma aizsardzības mikroshēma, kas automātiski pārtrauc darbu, ja netiek konstatēts ūdens trūkums.



- A - izsmidzināšanas pieslēgvietā
- B - apvalks
- C - ūdens uzpildes vārsts
- D - ūdens tvertne
- E - Maksimālais pieļaujamais ūdens patēriņš Tilpuma indikators
- F - izsmidzināšanas slēdzis
- G - gaismas slēdzis
- H - C tipa USB ports

### Piezīme

-Ūdens tvertnes maksimālais ūdens tilpums ir 180 ml, un ūdens iesmidzināšanas tilpums nedrīkst pārsniegt maksimālā ūdens līmeņa indikācijas līniju, pretējā gadījumā tiks ietekmēts izsmidzināšanas efekts vai ūdens noplūde izraisīs iekārtas bojājumus.

-Lūdzu, izmantojiet pievienoto C tipa 2A strāvas vadu. Ja izmantojat aizstājēju barošanas vadu, jāņem vērā, ka strāvas specifikācija ir 2a, pretējā gadījumā tiks ietekmēts izsmidzināšanas efekts.

-Lūdzu, piepildiet smidzinātāju ar attīrītu ūdeni, lai izvairītos no smidzinātāja funkcijas bojājumiem, ko izraisa ūdenī esošie piemaisījumi, un tādējādi panāktu vislabāko apkopes efektu.

-Ekspluatācijas laikā ūdens tvertnes iekšpusē dzirdama skaņa, kas ir atomizācijas skaņa, kas ir normāla parādība.

### INSTRUKCIJAS PAR PĀRSTRĀDI UN IZMETIENU:



Šī etiķete nozīmē, ka produkts nedrīkst tikt izmesti kā parasts sadzīves atkritums visā ES. Lai novērstu iespējamus kaitējumus vides vai cilvēku veselībai no nekontrolētas atkritumu izgāšanas. Pārstrādājiet atbildīgi, lai veicinātu materiālu resursu ilgtspējīgu izmantošanu. Ja vēlaties atgriezt lietoto ierīci, izmantojiet atdevi un kolekcijas sistēmu vai sazinieties ar mazumtirgotāju, no kura iegādājāties produktu. Mazumtirgotājs var pieņemt produktu ekoloģiski drošai pārstrādei.



Ražotāja deklarācija, ka produkts atbilst attiecīgajām ES direktīvām.

## LT: FLAMERELAXER - NAUDOTOJO VADOVAS

Šis gaminys yra liepsnos aromaterapijos aparatas.

Prieš naudodami gaminį atidžiai perskaitykite šį vadovą, kad įsitikintumėte, jog gaminį galima tinkamai naudoti

### Gaminio specifikacijos

Modelis: DQ701

Srovė: ≤900 mA

Vardinė galia: ≤6,5 W

Talpyklos talpa: 180 ml

Svoris: 290 g

Įvestis: DC5.0V/2A

Dydis: 171x75x101 mm

Žaliavos: MEDŽIAGA: ABS/PP/PCBA

Purškimo tūris: 15-20 ml/val.

Standartinis lapas: GB4706.1-2005, GB4706.48-2009

Pagaminta Kinijoje

### Produkto turinys

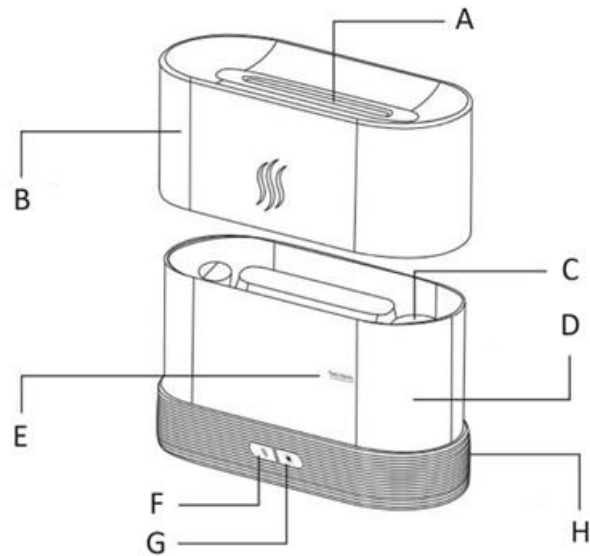
1x purkštuvas, 1x C tipo USB laidas, 1x naudotojo vadovas

### Naudotojo instrukcija

**Aromaterapijos funkcija:** įpilkite vandens į vandens rezervuarą (neperžengiant vandens lygio linijos), įpilkite atitinkamą eterinio aliejaus kiekį ir trumpai paspauskite purškimo jungiklio mygtuką, kad įjungtumėte aromaterapijos purškimą; dar kartą trumpai paspauskite, kad sustabdytumėte purškimą.

**Šviesos funkcija:** trumpai paspauskite šviesos jungiklio mygtuką, kad įjungtumėte liepsnos atmosferos šviesą; dar kartą trumpai paspauskite, kad ryškumas padidėtų 30 %; dar kartą trumpai paspauskite; išjunkite liepsnos atmosferos šviesą.

**Apsaugos funkcija:** įmontuota vandens trūkumo apsaugos mikroschema, kuri automatiškai nutraukia darbą, kai neaptinka vandens.



- A - purškimo anga
- B - korpusas
- C - vandens pripildymo vožtuvas
- D - vandens bakas
- E - maksimalus vandens kiekis talpos indikatorius
- F - išpurškimo jungiklis
- G - šviesos jungiklis
- H - C tipo USB jungtis

### Pastaba

-Didžiausias vandens rezervuaro tūris yra 180 ml, o įpurškiamo vandens kiekis neturi viršyti didžiausio vandens lygio indikacinės linijos, nes priešingu atveju nukentės išpurškimo efektas arba vandens nuotėkis sugadins aparatą.

-Naudokite pridedamą C tipo 2A maitinimo laidą. Jei naudojate pakaitinį maitinimo laidą, atkreipkite dėmesį, kad srovės specifikacija yra 2a, antraip bus paveiktas išpurškimo efektas.

-Pripildykite purkštuvą išgrynintu vandeniu, kad dėl vandenyje esančių priemaišų nenukentėtų purkštuvo funkcija ir būtų pasiektas geriausias priežiūros efektas.

-Veikimo metu vandens bakelio viduje girdimas garsas yra purškimo garsas, kuris yra normalus reiškinys.

### INSTRUKCIJOS DĖL PERDIRBIMO IR IŠMETIMO:



Ši žymė reiškia, kad produktas negali būti išmestas kaip įprastos namų ūkio atliekos visoje ES. Norint išvengti galimų žalos aplinkai ar žmonių sveikatai dėl nekontroliuojamo atliekų šalinimo. Perdirbkite atsakingai skatinant tvarų medžiagų išteklių naudojimą. Norėdami grąžinti naudotą įrenginį, naudokite atidavimo ir rinkimo sistemą arba susisiekite su pardavėju, iš kurio įsigijote produktą. Pardavėjas gali priimti produktą aplinkai saugiam perdirbimui.



Gamintojo deklaracija, kad produktas atitinka taikomus ES direktyvų reikalavimus.

## GR: FLAMERELAXER - ΕΓΧΕΙΡΙΔΙΟ ΧΡΗΣΗΣ

Αυτό το προϊόν είναι ένα μηχανήμα αρωματοθεραπείας με φλόγα.  
Παρακαλούμε διαβάστε προσεκτικά αυτό το εγχειρίδιο πριν από τη χρήση για να διασφαλίσετε ότι το προϊόν μπορεί να χρησιμοποιηθεί σωστά

### Προδιαγραφές προϊόντος

Μοντέλο: DQ701  
Ρεύμα:  $\leq 900\text{mA}$   
Ονομαστική ισχύς:  $\leq 6.5\text{W}$   
Χωρητικότητα δεξαμενής: 180mL  
Βάρος: 290g  
Είσοδος: 5.0V/2A  
Μέγεθος: 171x75x101mm  
Πρώτη ύλη: Πρώτη ύλη: ABS/PP/PCBA  
Όγκος ψεκασμού: 15-20mL/hr  
Τυποποιημένο φύλλο: GB4706.1-2005, GB4706.48-2009  
Κατασκευάζεται στην Κίνα

### Περιεχόμενα προϊόντος

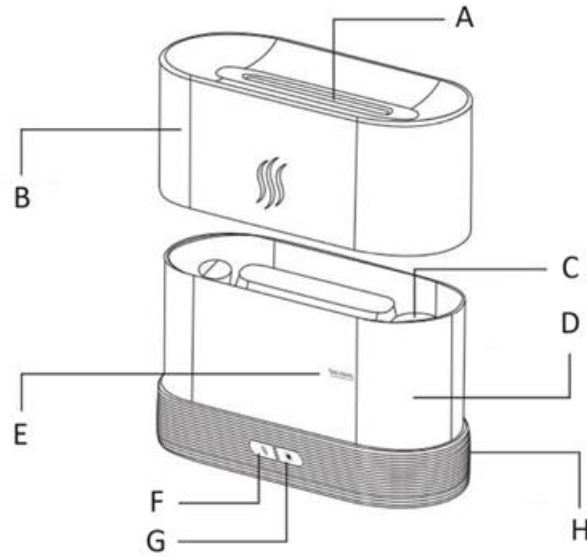
1x ατμοποιητής, 1x καλώδιο USB Type-C, 1x εγχειρίδιο χρήσης

### Οδηγίες χρήσης

**Λειτουργία αρωματοθεραπείας:** προσθέστε νερό στη δεξαμενή νερού (μην υπερβαίνοντας τη γραμμή στάθμης νερού), προσθέστε την κατάλληλη ποσότητα αιθέριου ελαίου και πατήστε σύντομα το κουμπί διακόπτη ψεκασμού για να ενεργοποιήσετε τον ψεκασμό αρωματοθεραπείας- πατήστε ξανά σύντομα για να σταματήσετε τον ψεκασμό.

**Λειτουργία φωτισμού:** πατήστε σύντομα το κουμπί διακόπτη φωτισμού για να ενεργοποιήσετε το φως ατμόσφαιρας φλόγας- πατήστε ξανά σύντομα για να αυξήσετε τη φωτεινότητα κατά 30%- πατήστε ξανά σύντομα- απενεργοποιήστε το φως ατμόσφαιρας φλόγας.

**Λειτουργία προστασίας:** ενσωματωμένο τσιπ προστασίας από έλλειψη νερού, διακόπτει αυτόματα τη λειτουργία μετά την ανίχνευση έλλειψης νερού.



- A - Θύρα ψεκασμού
- B - Κέλυφος
- C - Βαλβίδα πλήρωσης νερού
- D - Δεξαμενή νερού
- E - Μέγ. Δείκτης χωρητικότητας
- F - Διακόπτης ψεκασμού
- G - Διακόπτης φωτός
- H - Θύρα USB Type-C

### Σημείωση

- Ο μέγιστος όγκος νερού της δεξαμενής νερού είναι 180 ml και ο όγκος έγχυσης νερού δεν πρέπει να υπερβαίνει τη γραμμή ένδειξης μέγιστης στάθμης νερού, διαφορετικά θα επηρεαστεί το αποτέλεσμα ψεκασμού ή η διαρροή νερού θα προκαλέσει βλάβη στο μηχάνημα.
- Παρακαλούμε χρησιμοποιήστε το συνημμένο καλώδιο τροφοδοσίας τύπου C 2A. Εάν χρησιμοποιήσετε ένα υποκατάστατο καλώδιο ρεύματος, πρέπει να λάβετε υπόψη ότι η προδιαγραφή ρεύματος είναι 2a, διαφορετικά θα επηρεαστεί το αποτέλεσμα ψεκασμού.
- Παρακαλούμε γεμίστε τον ψεκαστήρα με καθαρισμένο νερό για να αποφύγετε βλάβες στη λειτουργία του ψεκαστήρα λόγω ακαθαρσιών στο νερό, ώστε να επιτευχθεί το καλύτερο αποτέλεσμα συντήρησης.
- Κατά τη διάρκεια της λειτουργίας, ο ήχος στο εσωτερικό της δεξαμενής νερού είναι ο ήχος του ψεκασμού, ο οποίος είναι ένα φυσιολογικό φαινόμενο.

### ΟΔΗΓΙΕΣ ΓΙΑ ΑΝΑΚΥΚΛΩΣΗ ΚΑΙ ΑΠΟΡΡΙΨΗ:



Αυτή η ετικέτα σημαίνει ότι το προϊόν δεν πρέπει να απορρίπτεται ως συνηθισμένα οικιακά απορρίμματα σε ολόκληρη την ΕΕ. Για την πρόληψη πιθανών ζημιών στο περιβάλλον ή την ανθρώπινη υγεία από μη ελεγχόμενη απόρριψη αποβλήτων. Ανακυκλώστε υπεύθυνα για την προώθηση της βιώσιμης χρήσης των υλικών πόρων. Εάν θέλετε να επιστρέψετε ένα χρησιμοποιημένο προϊόν, χρησιμοποιήστε το σύστημα παράδοσης και συλλογής ή επικοινωνήστε με τον λιανοπωλητή από τον οποίο αγοράσατε το προϊόν. Ο λιανοπωλητής μπορεί να δεχτεί το προϊόν για οικολογική ανακύκλωση.



Δήλωση του κατασκευαστή ότι το προϊόν συμμορφώνεται με τις απαιτήσεις των ισχύουσων οδηγιών της ΕΕ.